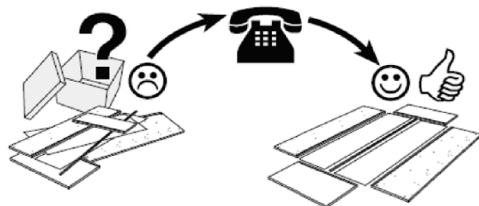
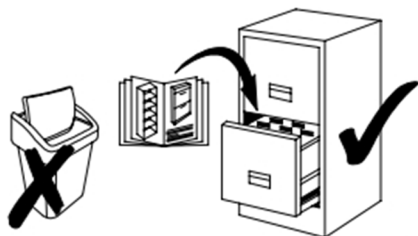
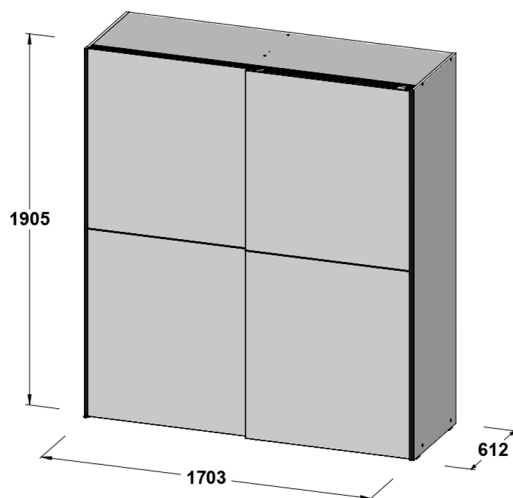
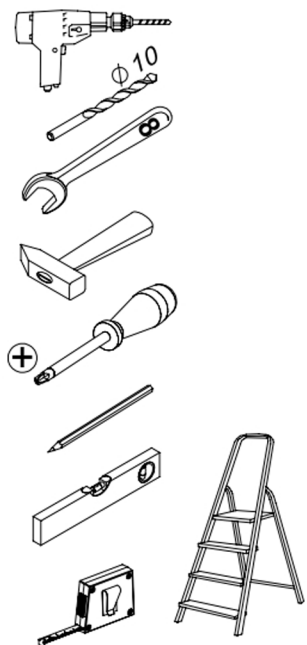


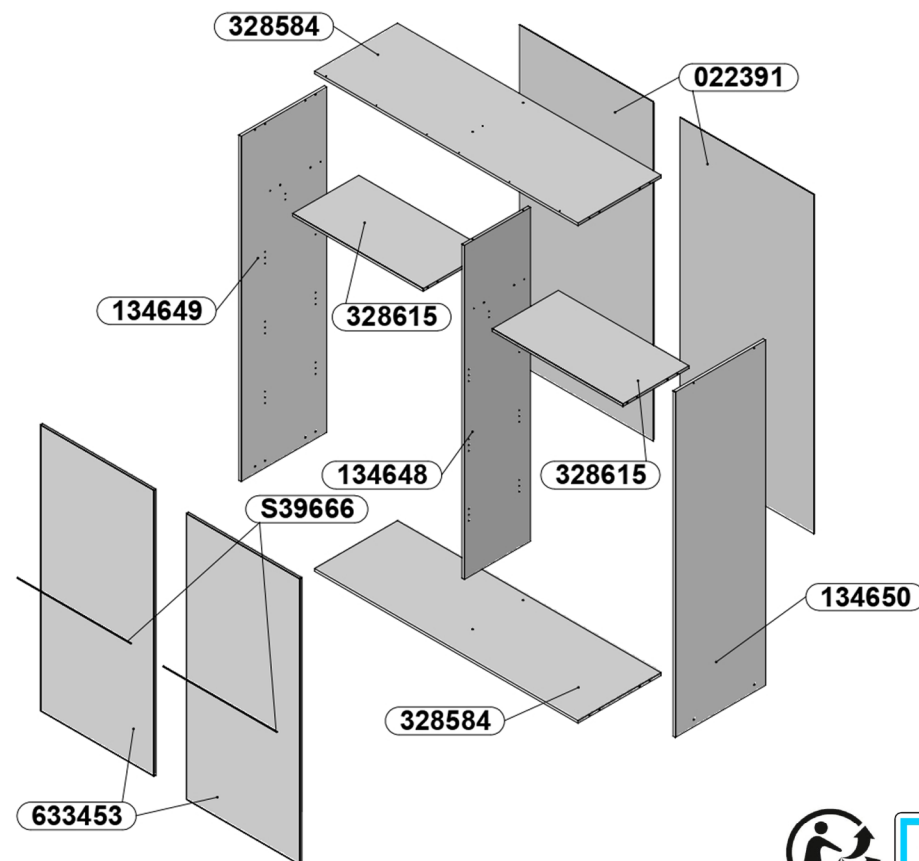
DEDERIK

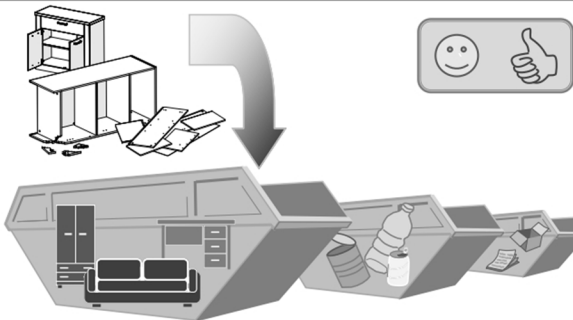
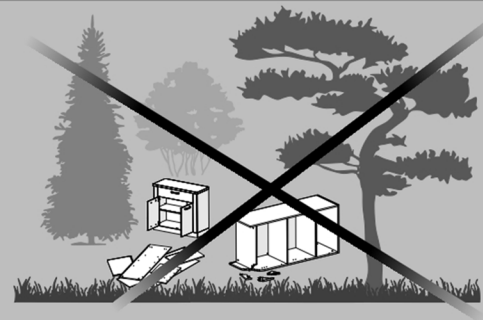
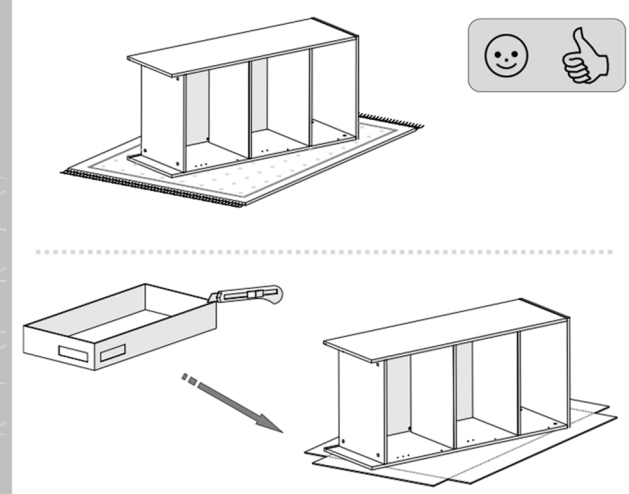
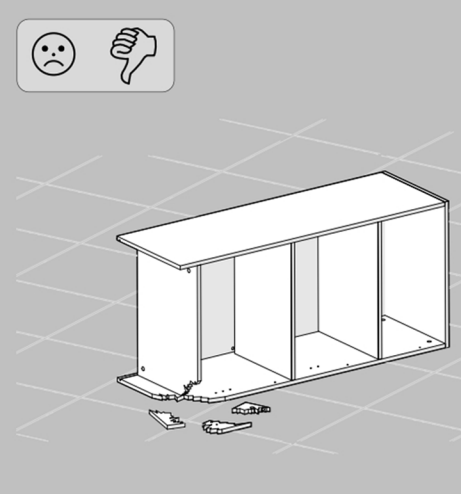
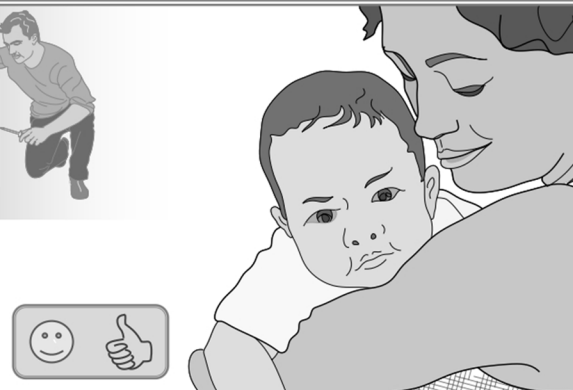
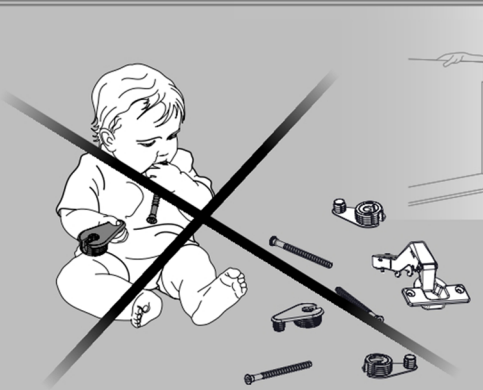
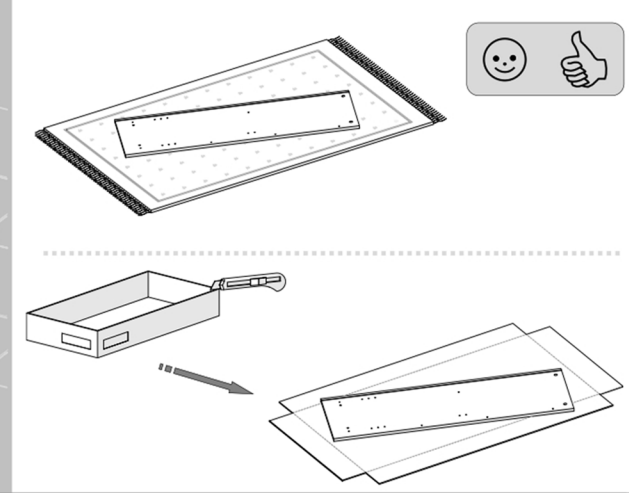
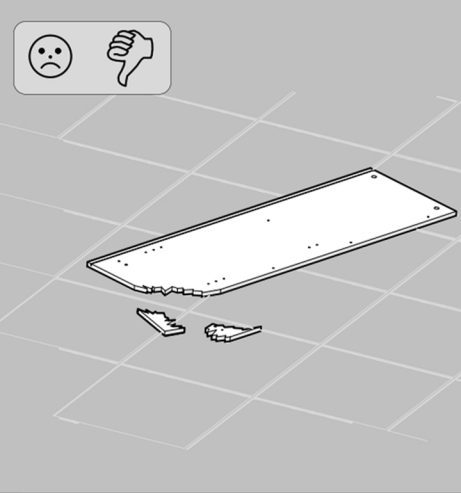
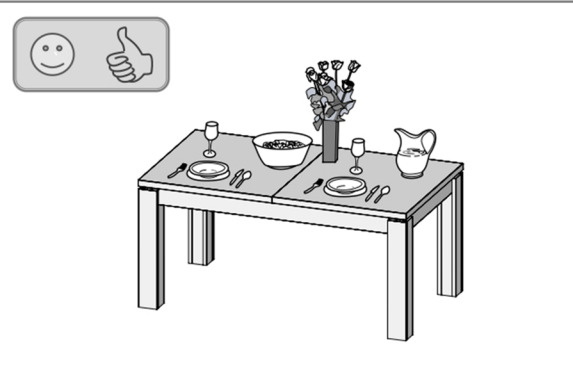
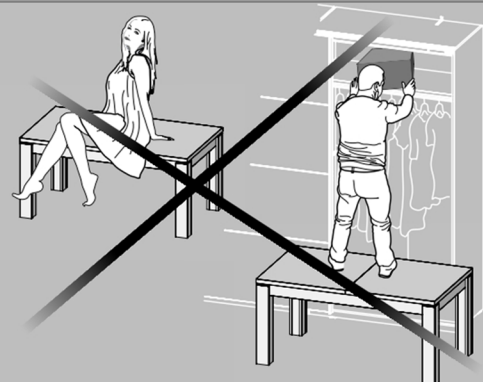
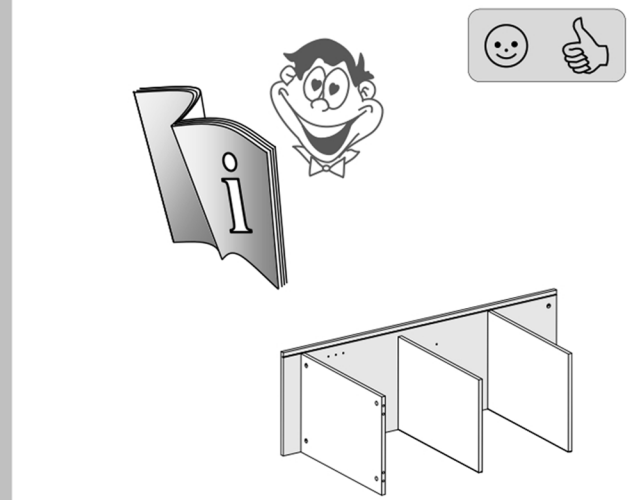
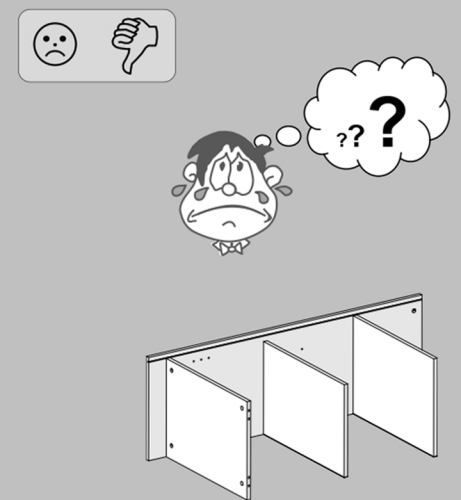
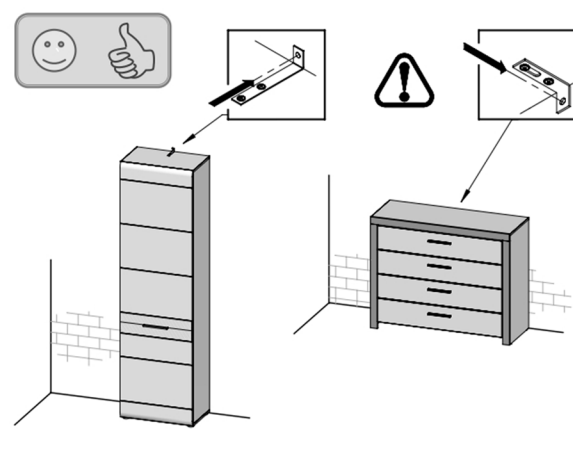
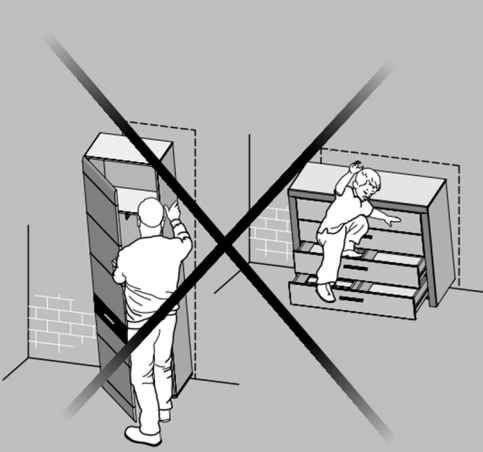


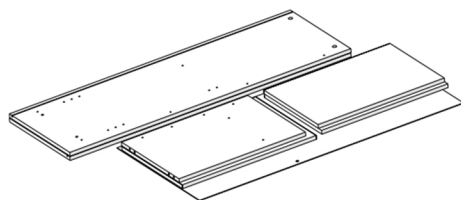
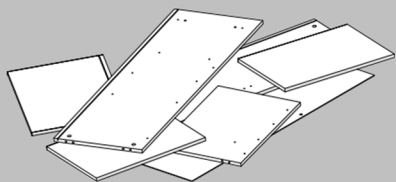
180 MIN



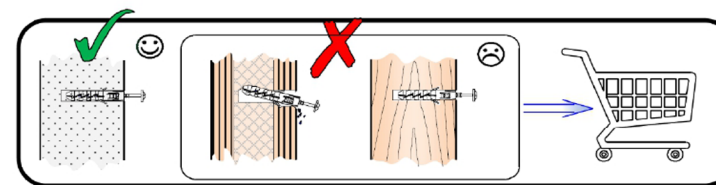
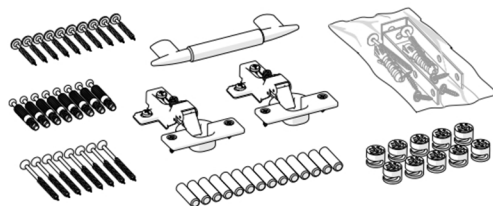
KODA	DIMENZIJE	PAKET 0001	PAKET 0002
022391	1867x850x2		2
134648	1837.5x421x15	1	
134649	1900x544x15	1	
134650	1900x573x15		1
328584	1673x527x15	2	
328615	829x420x15	2	
633453	865x1888x15		2
S39666	865x5x2		2



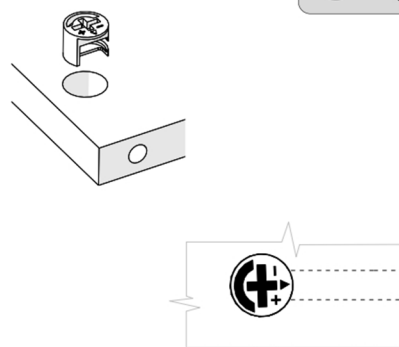
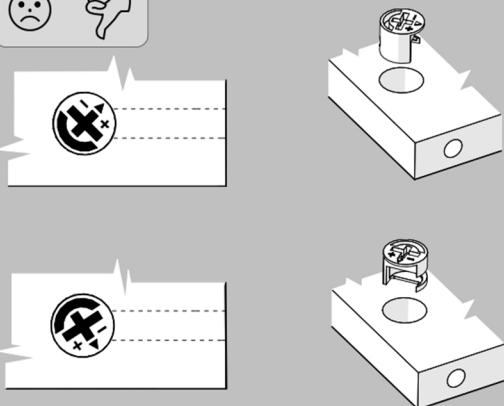
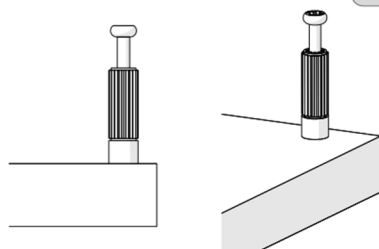
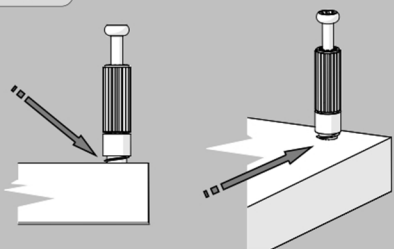




**MONTAŽO JE TREBA IZVESTI V SKLADU Z NAVODILI PROIZVAJALCA
- V NASPROTNEM PRIMERU LAHKO PRIDE DONEVARNOSTI.**










Pred montažo pohištva na steno ali pritrditve le-tega k steni (v cilju preprečitve, da se ne prevrne) prej preverite vrsto in močnost stene. Izberite vložke in vijake, ki odgovarjajo vrsti stene. V primeru dvomov se posvetujte s specialistom. Montažo sme opraviti izključno ustrezno kvalificirana oseba. **POZOR!!!** Če so k izdelku priloženi razporni vložki z vijaki, so le-ti namenjeni samo in izključno za montažo na stene, izdelane iz masivnih in homogenih materialov.



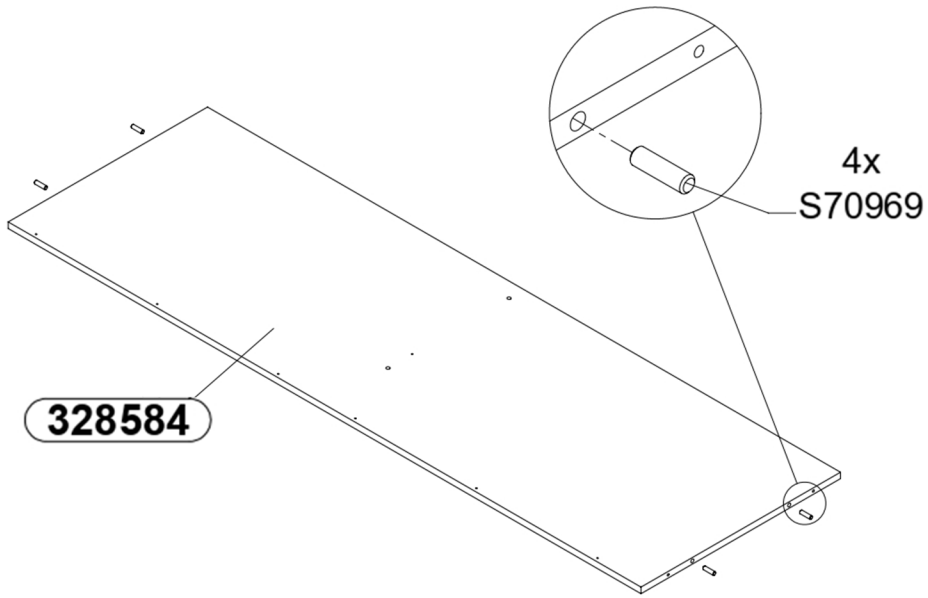
Pohištvo sestavljeno iz lesenih plošč (iverna plošča, plošče iz lesenih vlaken, furnir itd.) lahko v zrak v prostorih izhlapeva manjše količine snovi, ki so se uporabljale v proizvodnih postopkih. Raven te emisije je testirana in ustreza veljavnim standardom. Po namestitvi pohištva je priporočeno redno prezračevati prostor, v katerem se pohištvo nahaja. Prezračevanje naj bi trajalo približno štiri tedne oz. dokler vonj ne izgine.

16x S70969  $\varnothing 8 \times 28$	8x S30211 	8x S30212  $\varnothing 15 \times 12$	10x S30129  $\varnothing 3,5 \times 25$
37x S30161  $\varnothing 4 \times 16$	4x S34701  $\varnothing 4 \times 14$	5x S30157  $\varnothing 4 \times 30$	26x S31298-14  $\varnothing 4 \times 14$
12x S32080  $\varnothing 6,4 \times 50$	70x S31299  $\varnothing 1,6 \times 30$	12x S30312 	8x S3yyyy 
5x S38808 	4x S34702 	2x S32892 	1x S20557 
	4x S33396 	4x S38389 	1x S30066 
2x S36628  $\varnothing 10 \times 50,$ $\varnothing 5 \times 60$	2x S34802 $L = 822$ 		
2x S38812 $L - 1888$ 			
1x S37912-N $L - 1672$ 	1x S37911-N $L - 1672$ 		

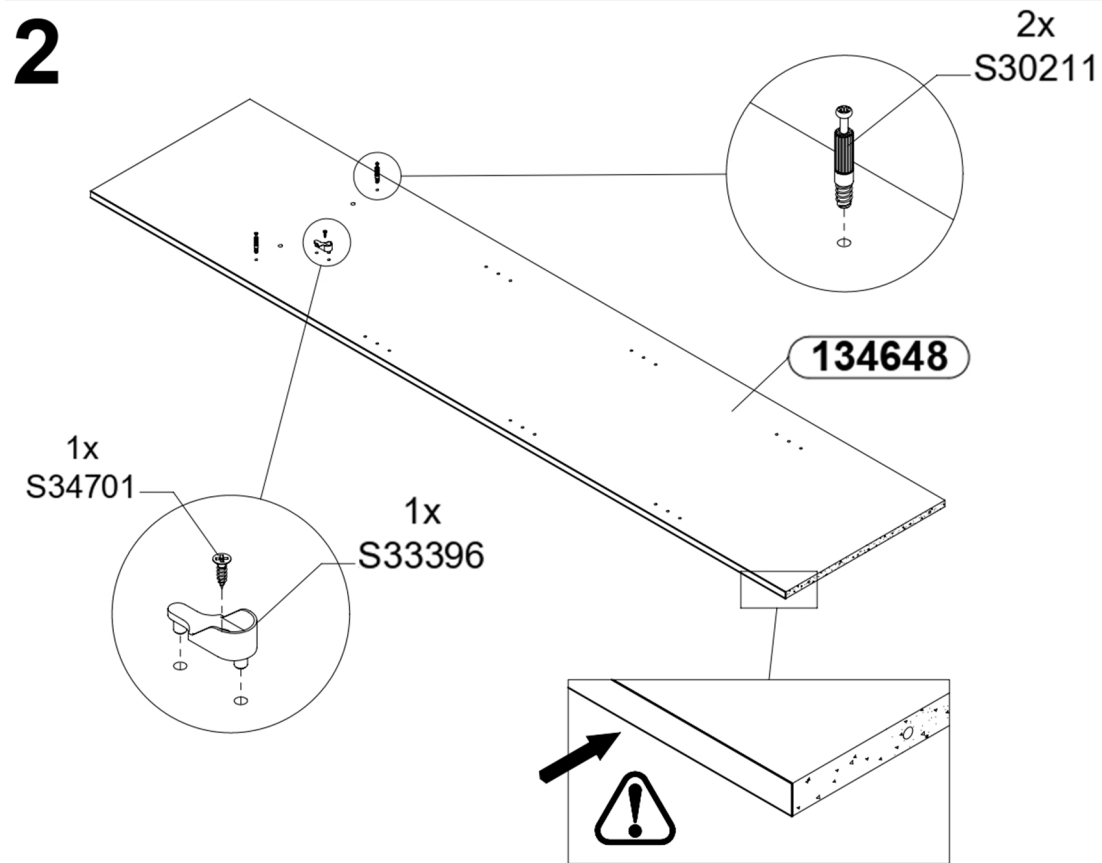
S36417-N

2x S36482-N 	
2x S36480-N 	
2x S36479-N 	
2x S36165 	1x S36483-N 
2x S36478-N 	
2x S36481-N 	

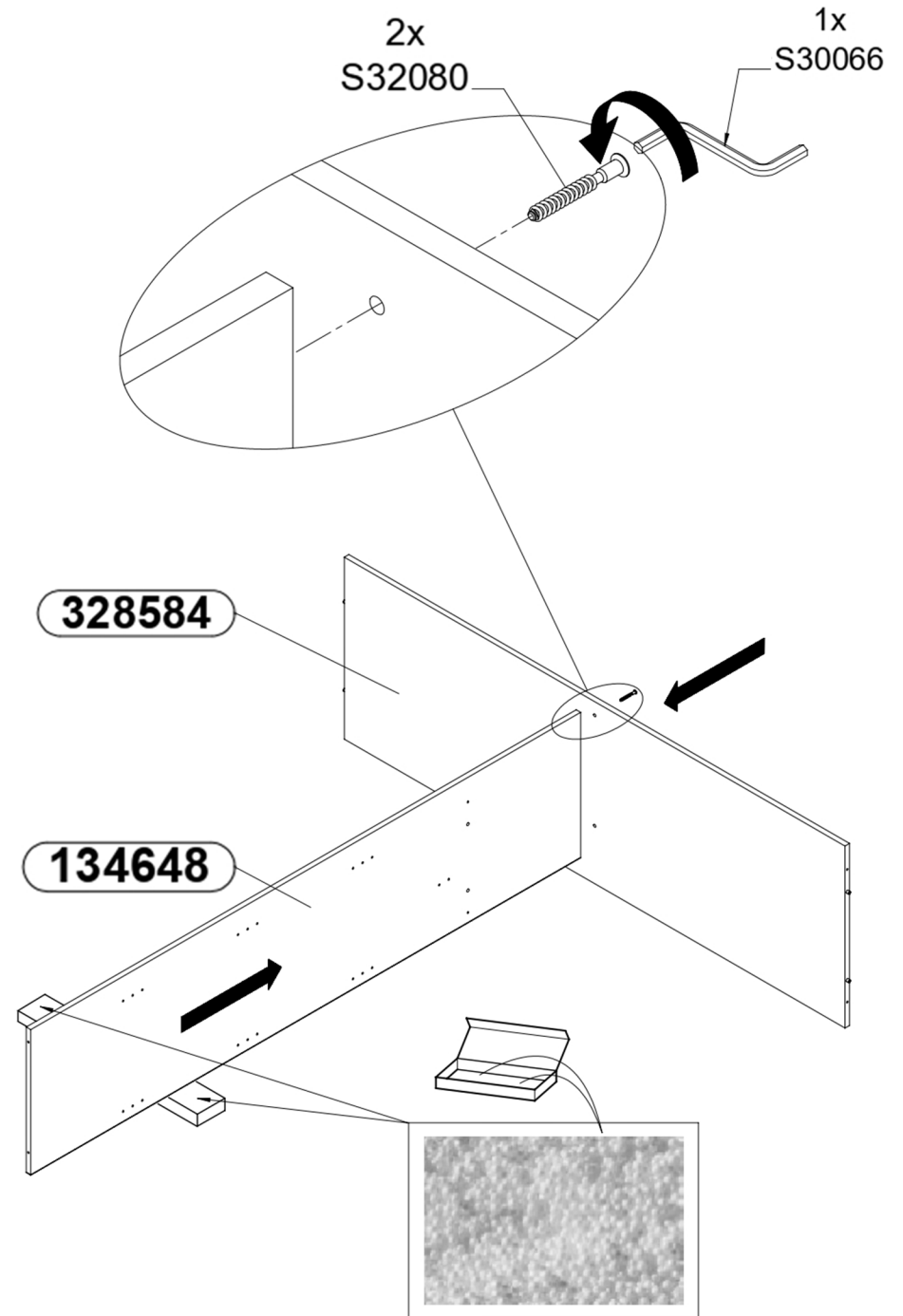
1 x1



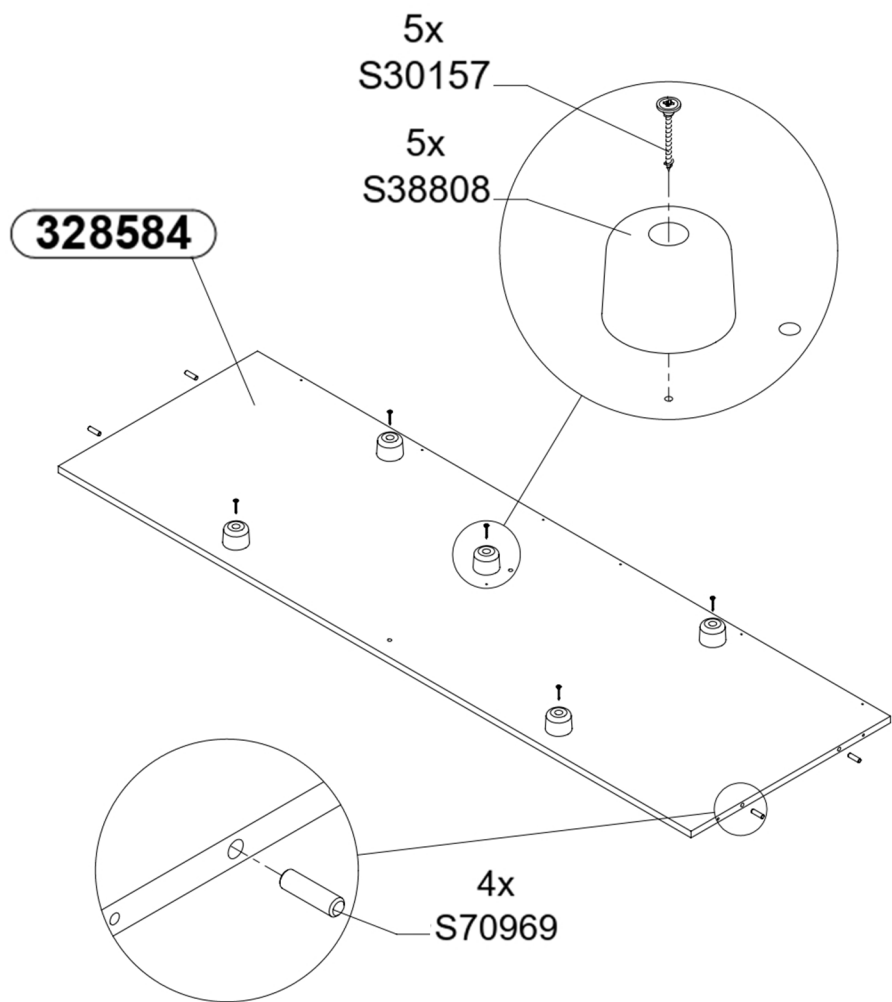
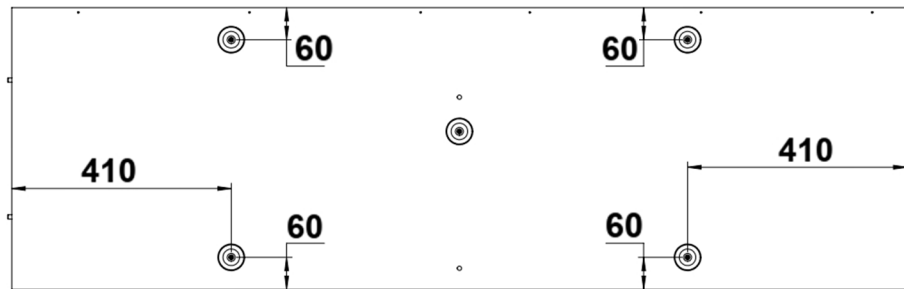
2



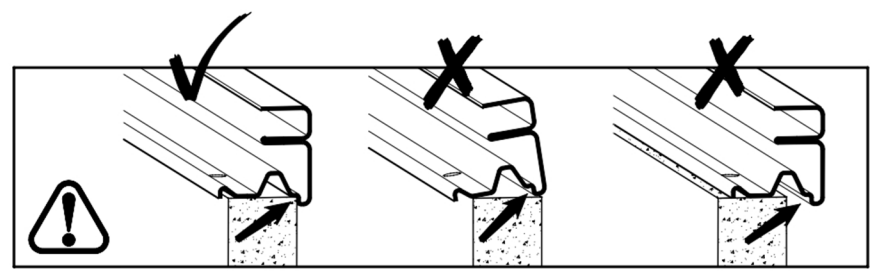
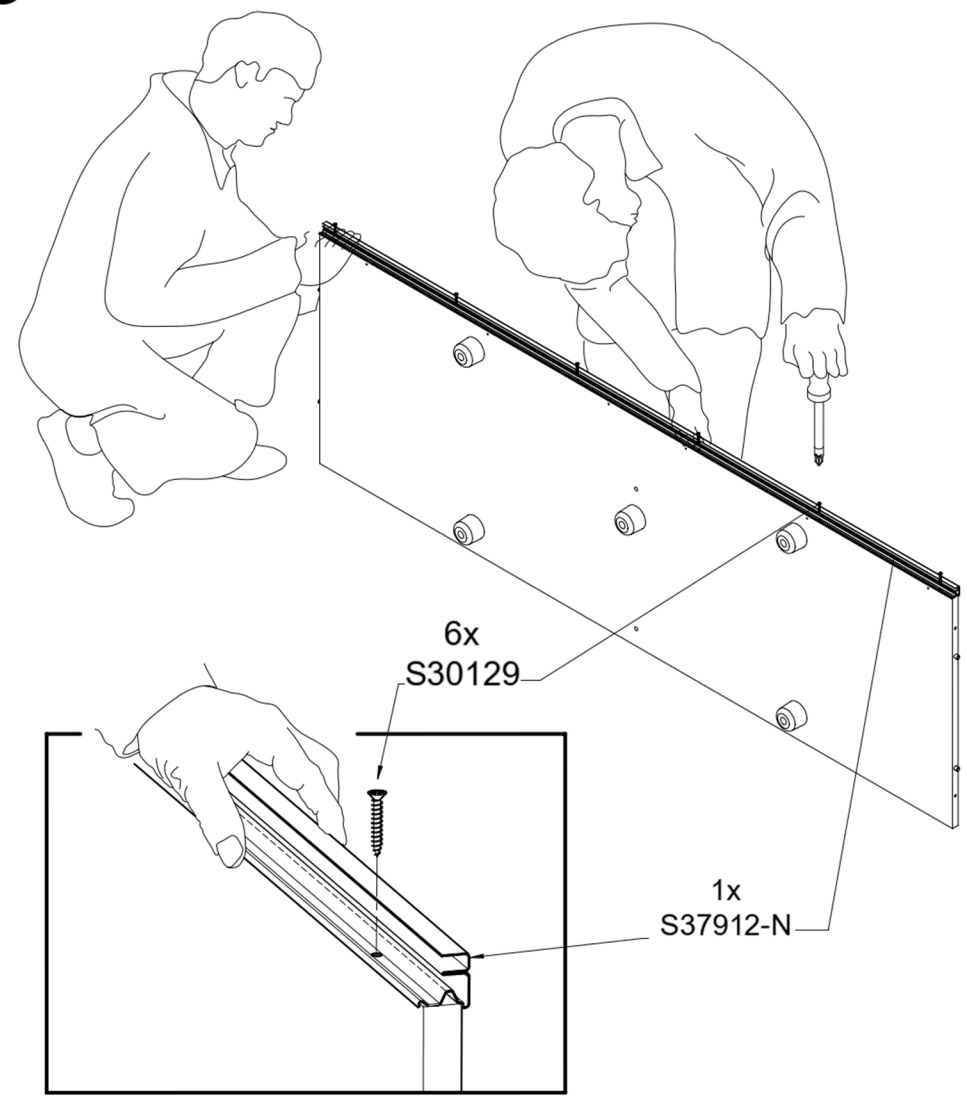
3



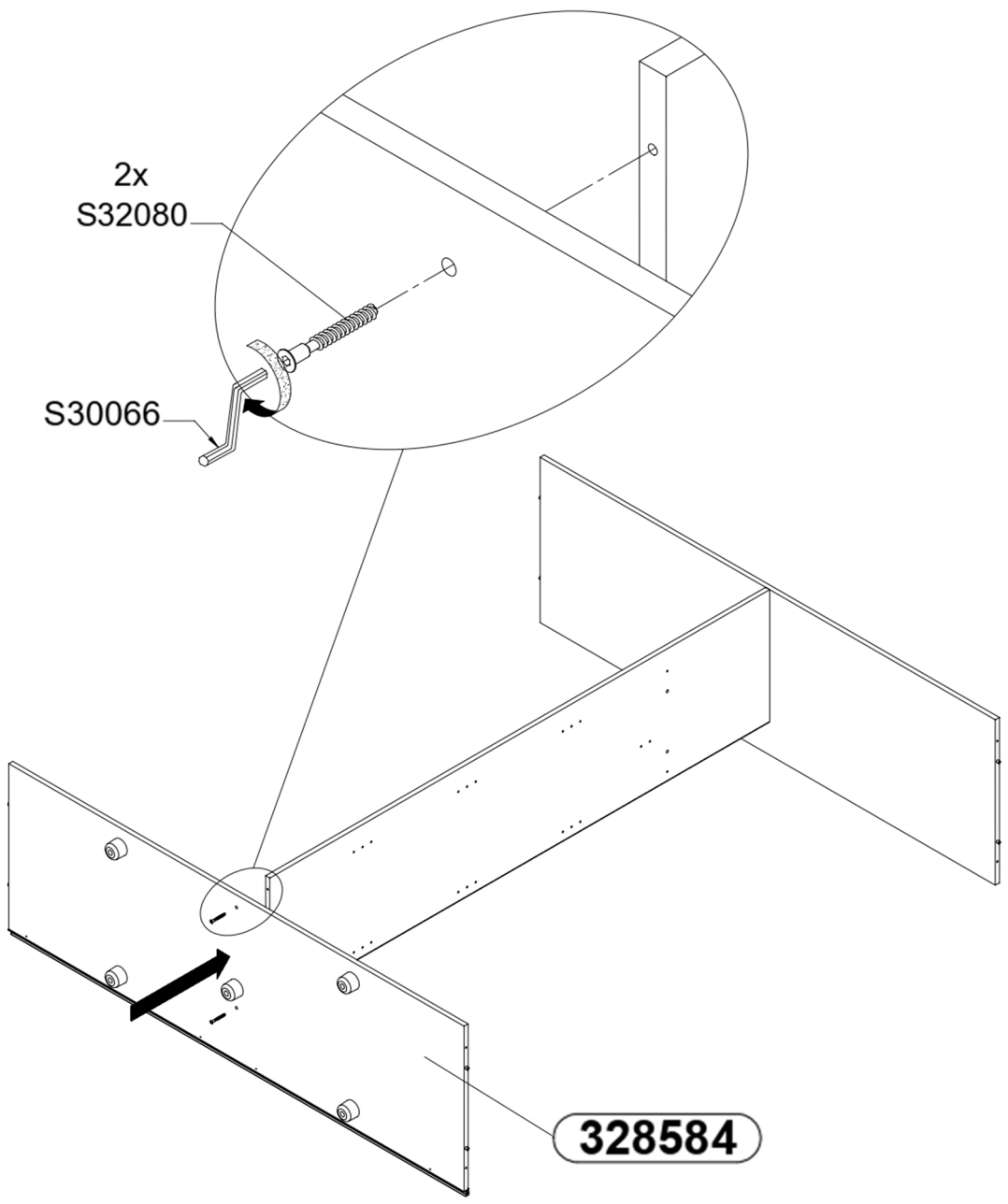
4x1



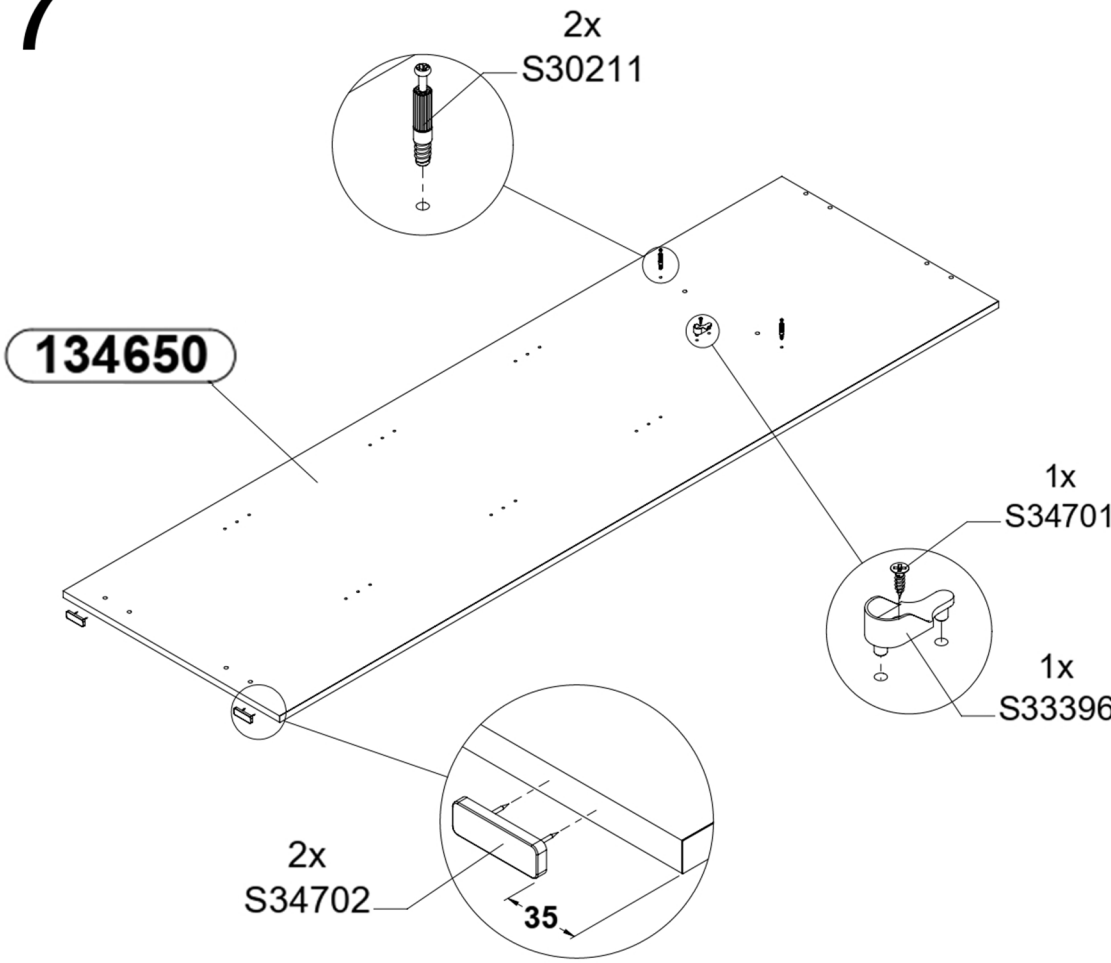
5



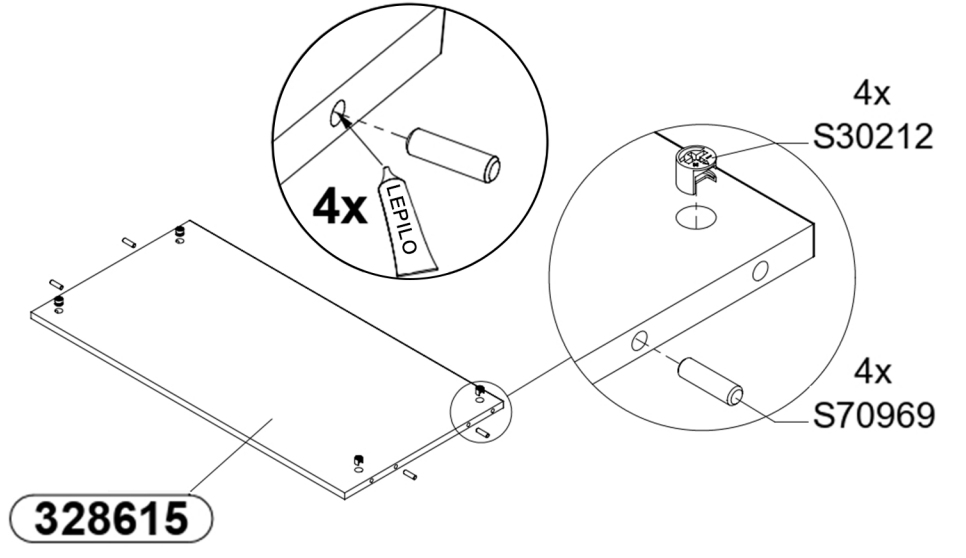
6



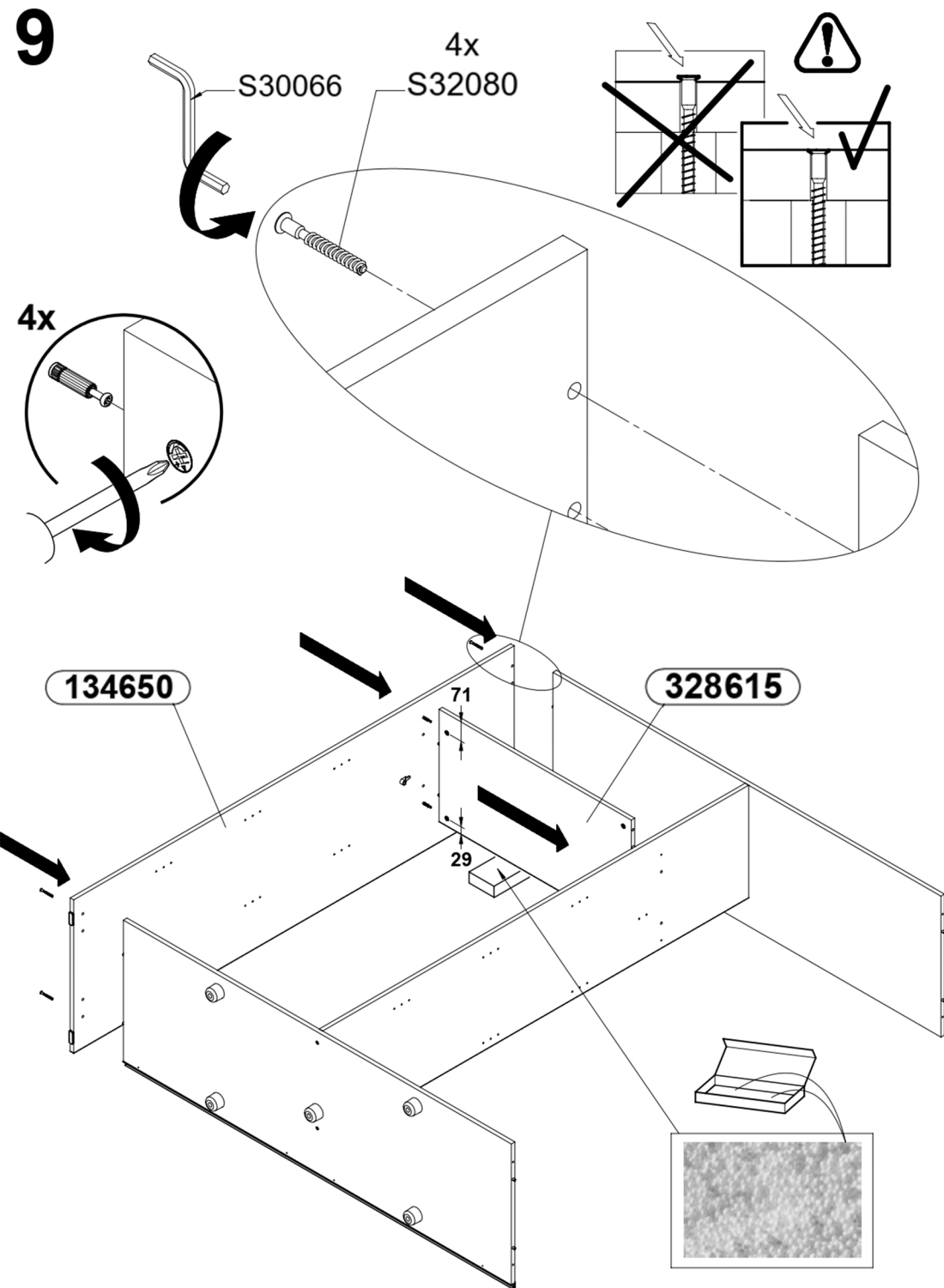
7



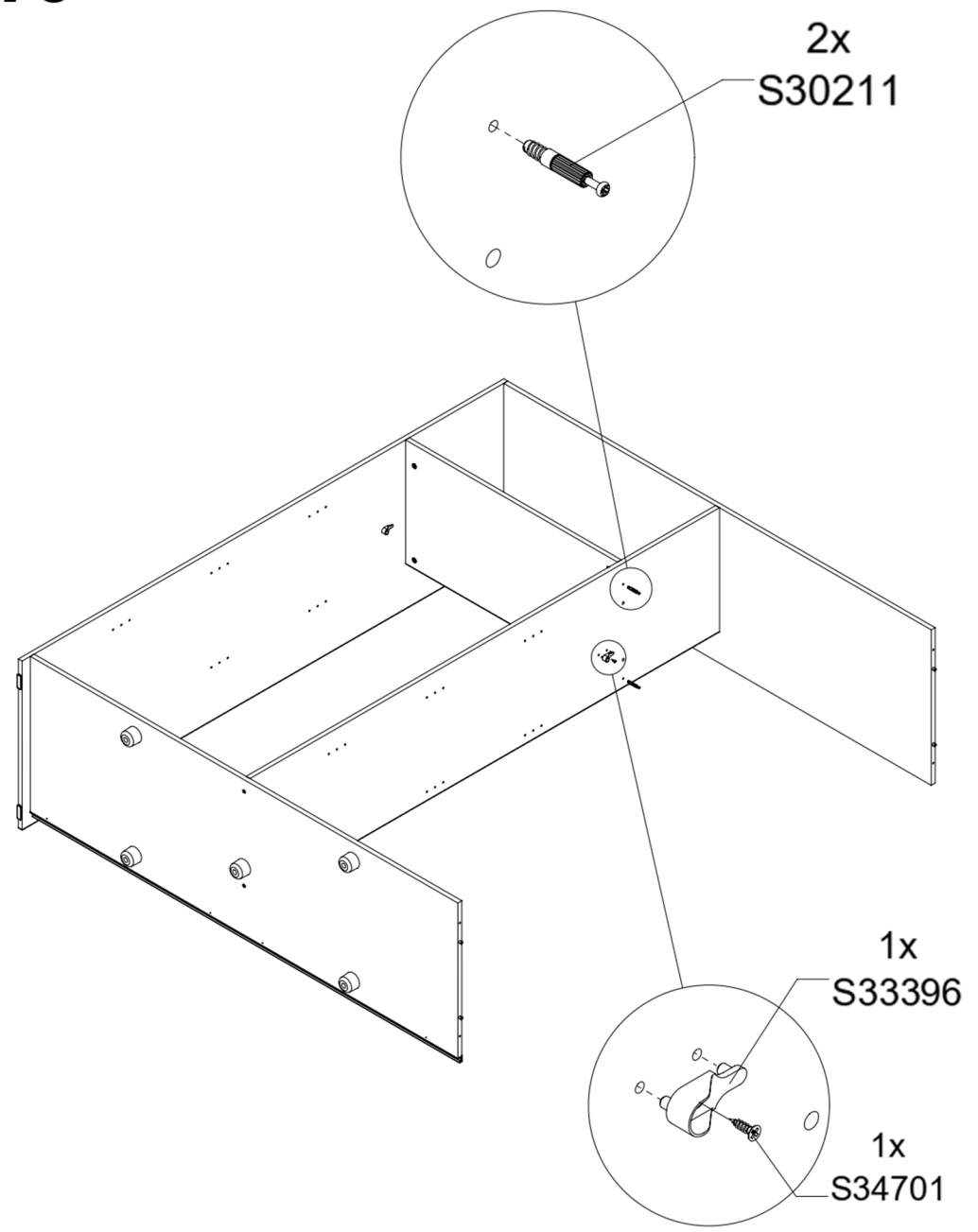
8 x2



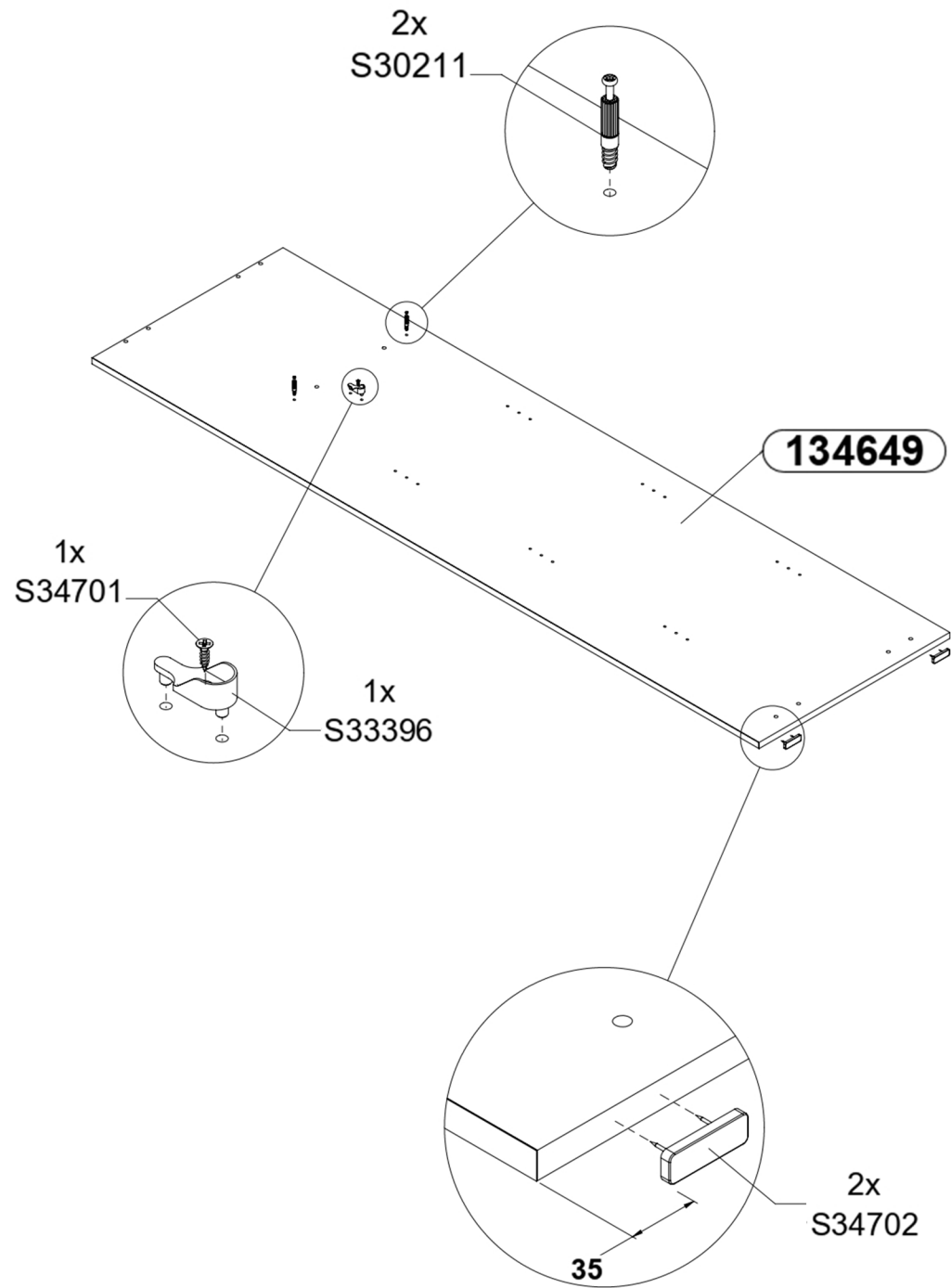
9



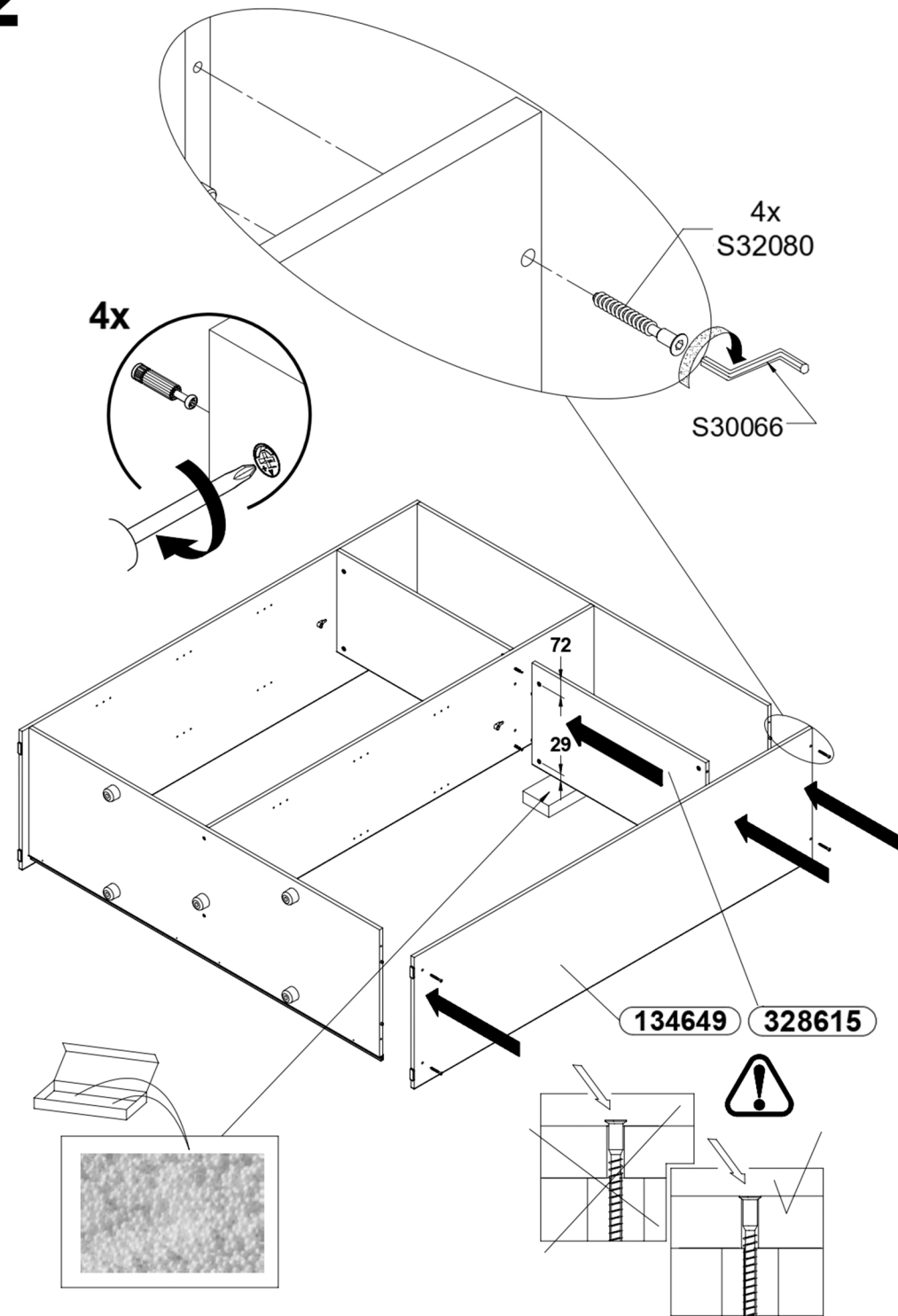
10



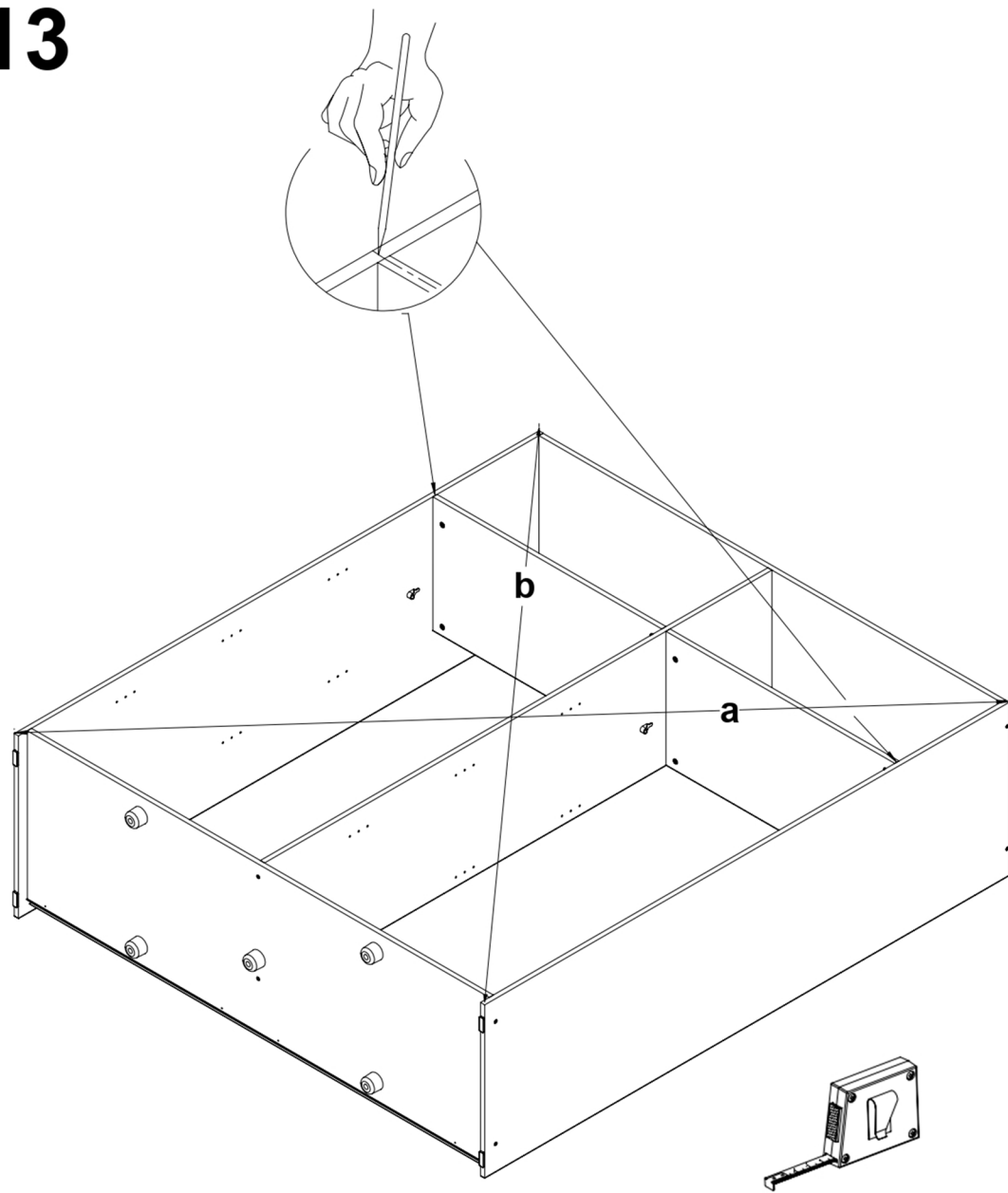
11



12

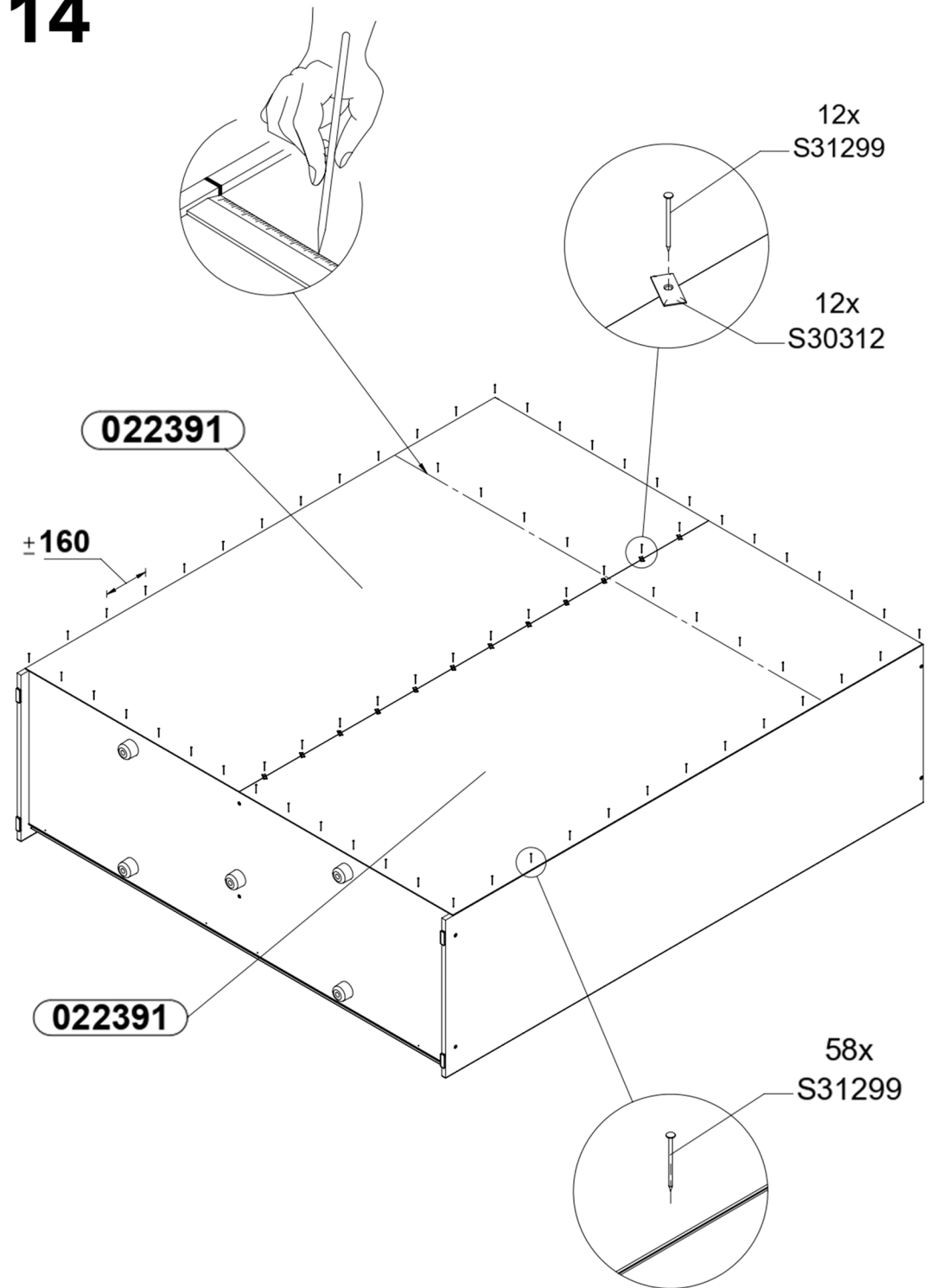


13



a = b

14



12x
S31299

12x
S30312

022391

±160

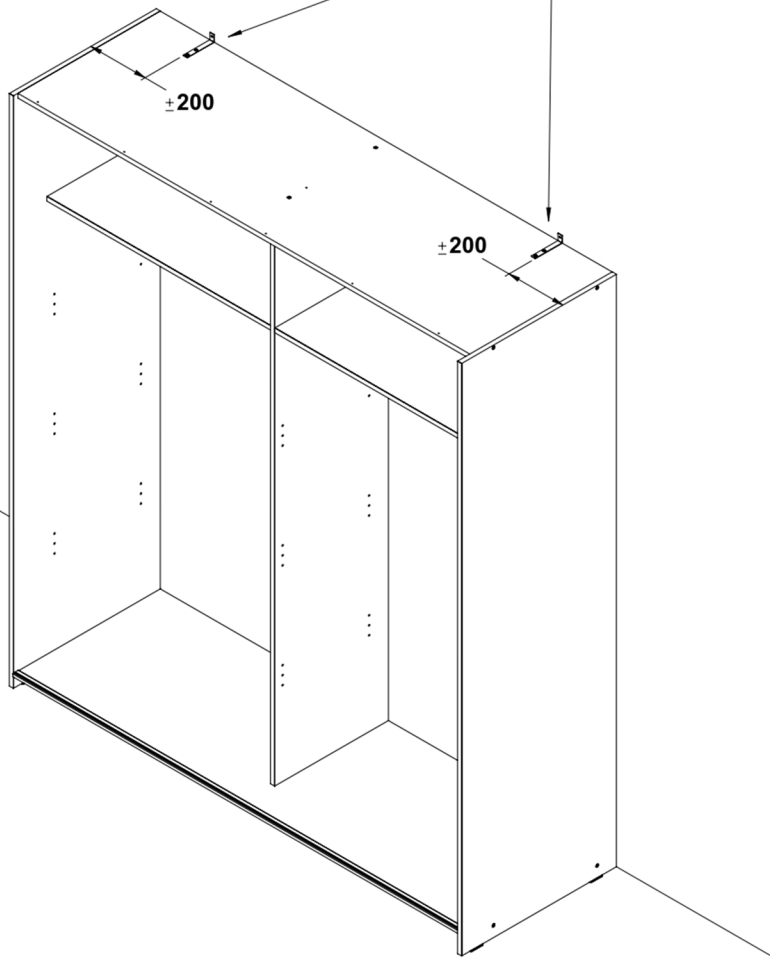
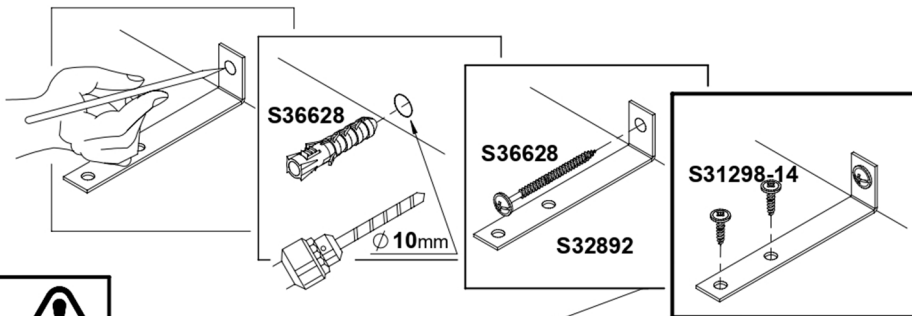
022391

58x
S31299



DA BI PREPREČILI PREVRAČANJE POHIŠTVA ZA TRAJNO PRITRDIŠTEV NA STENO.

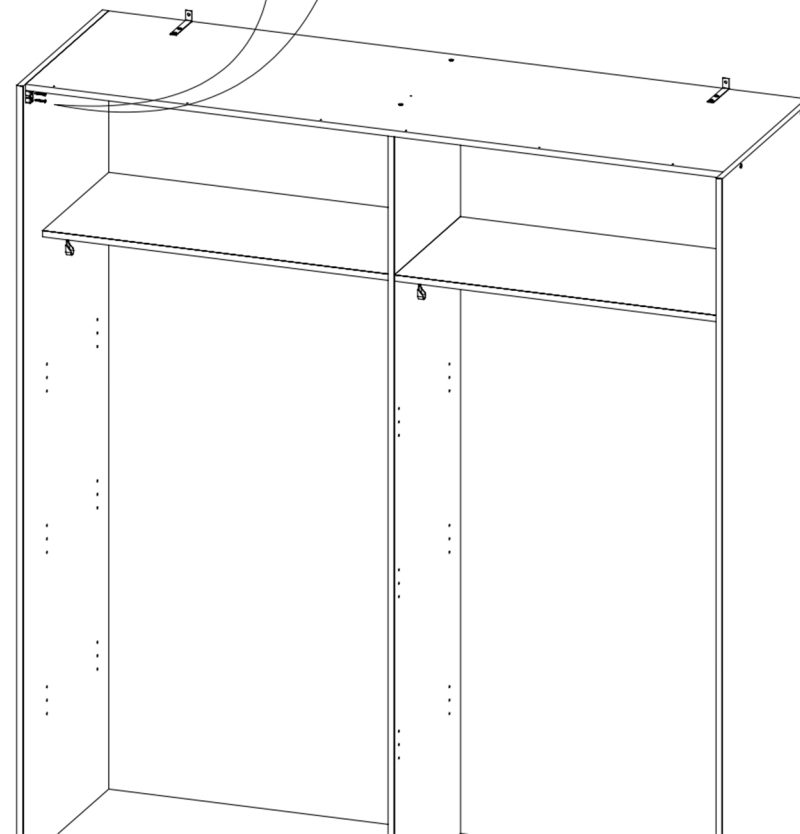
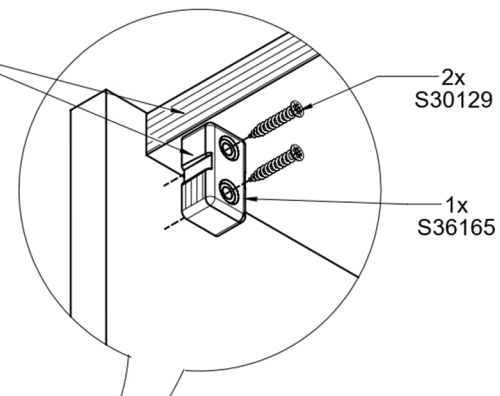
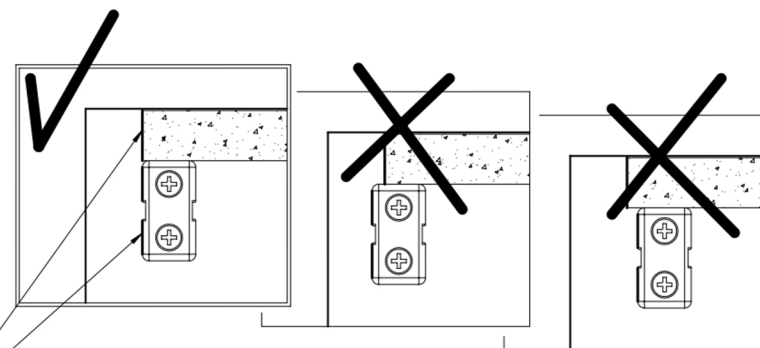
15



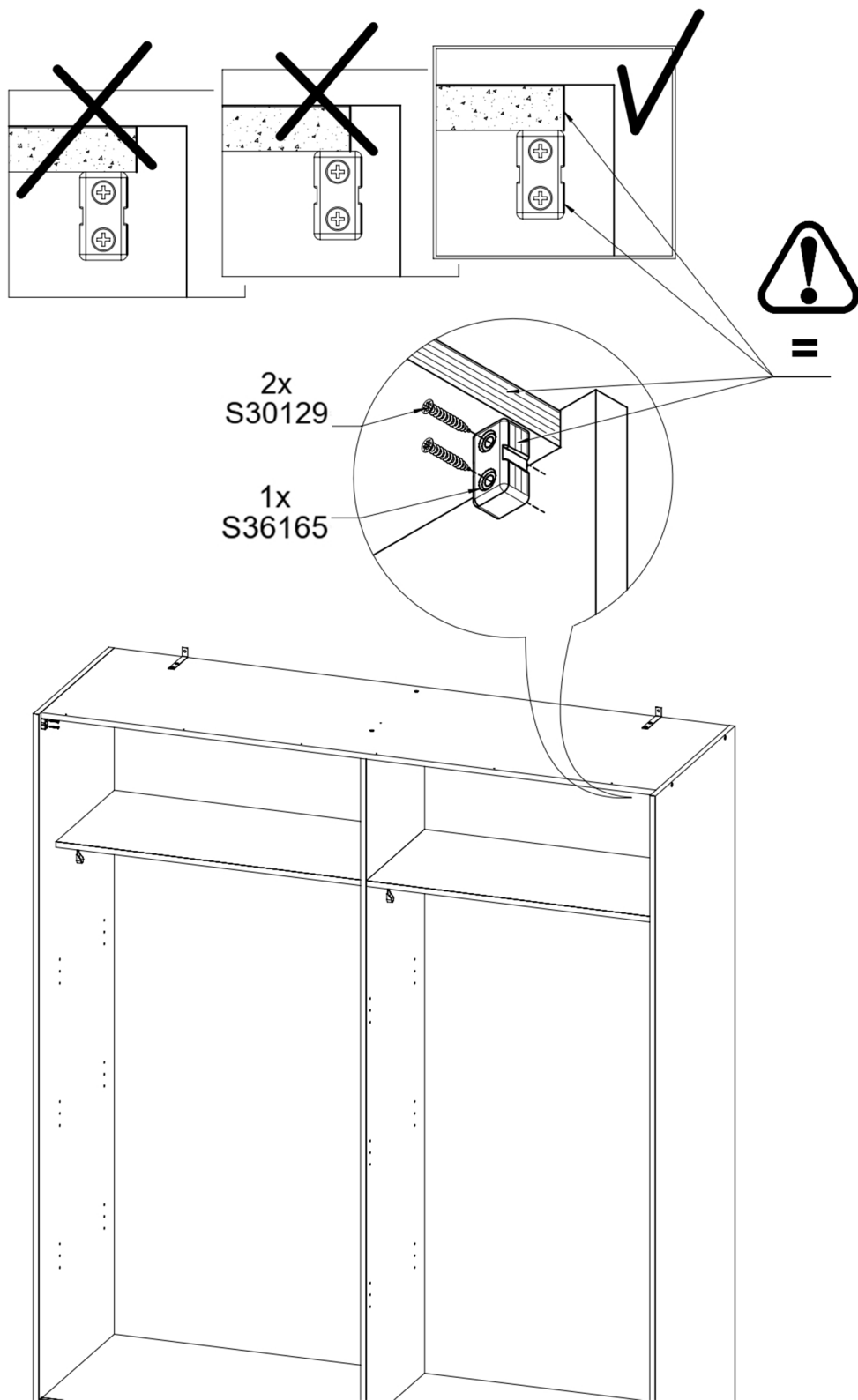
16



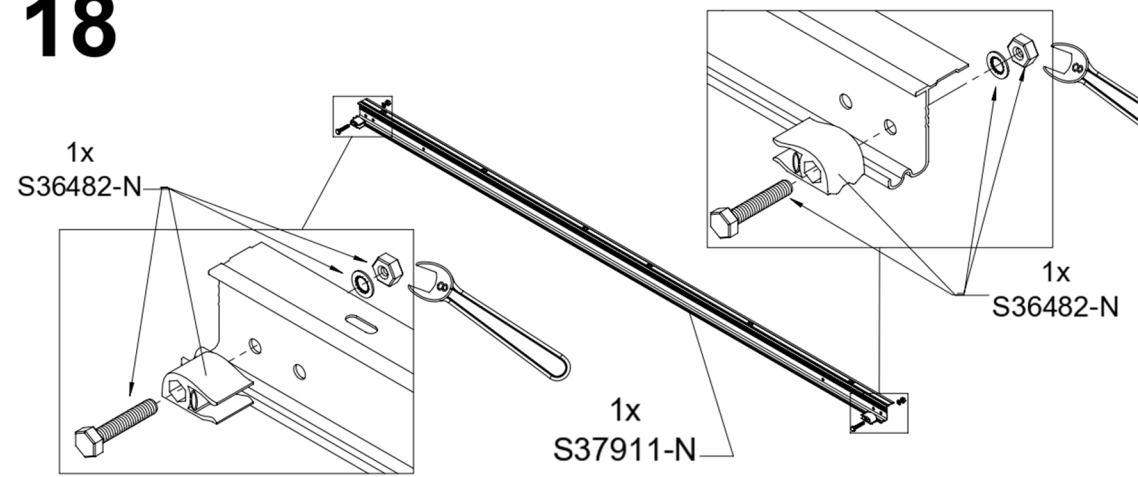
=



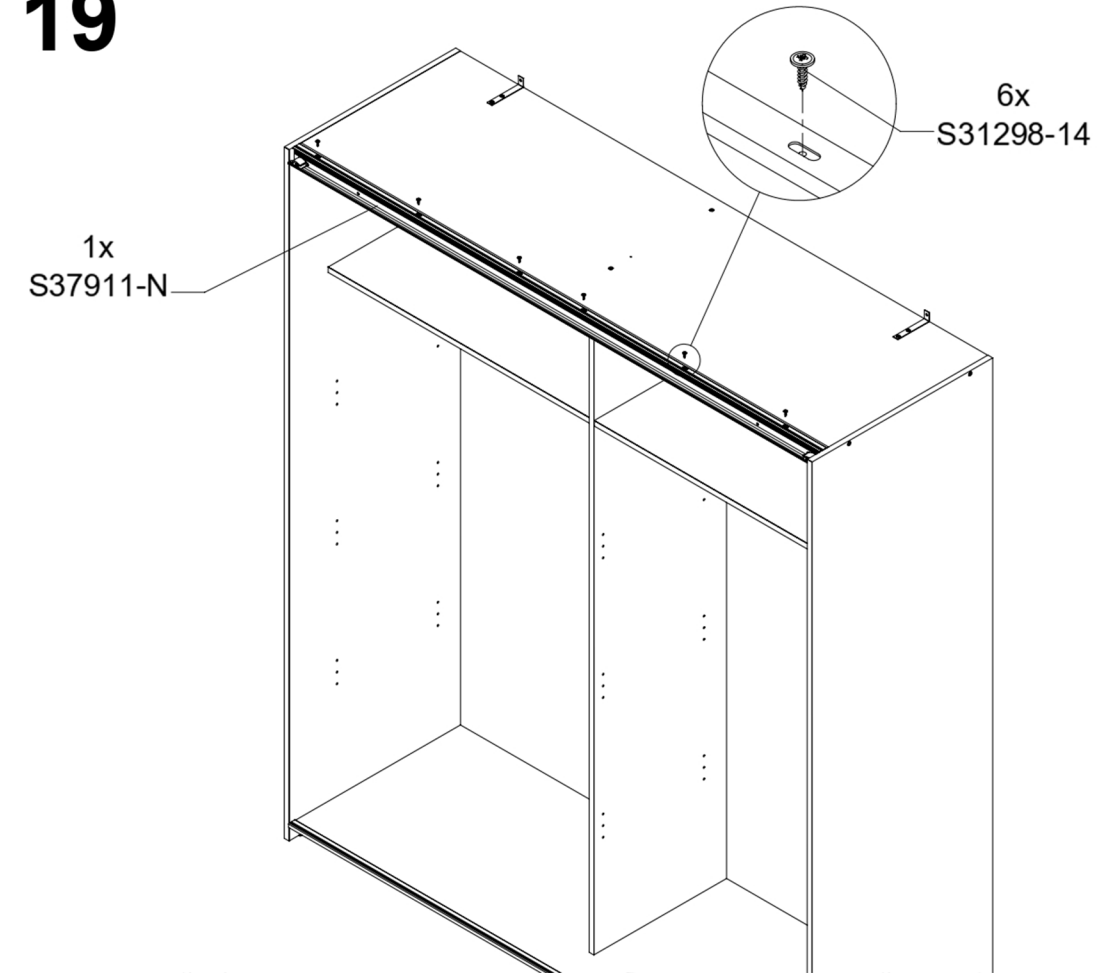
17



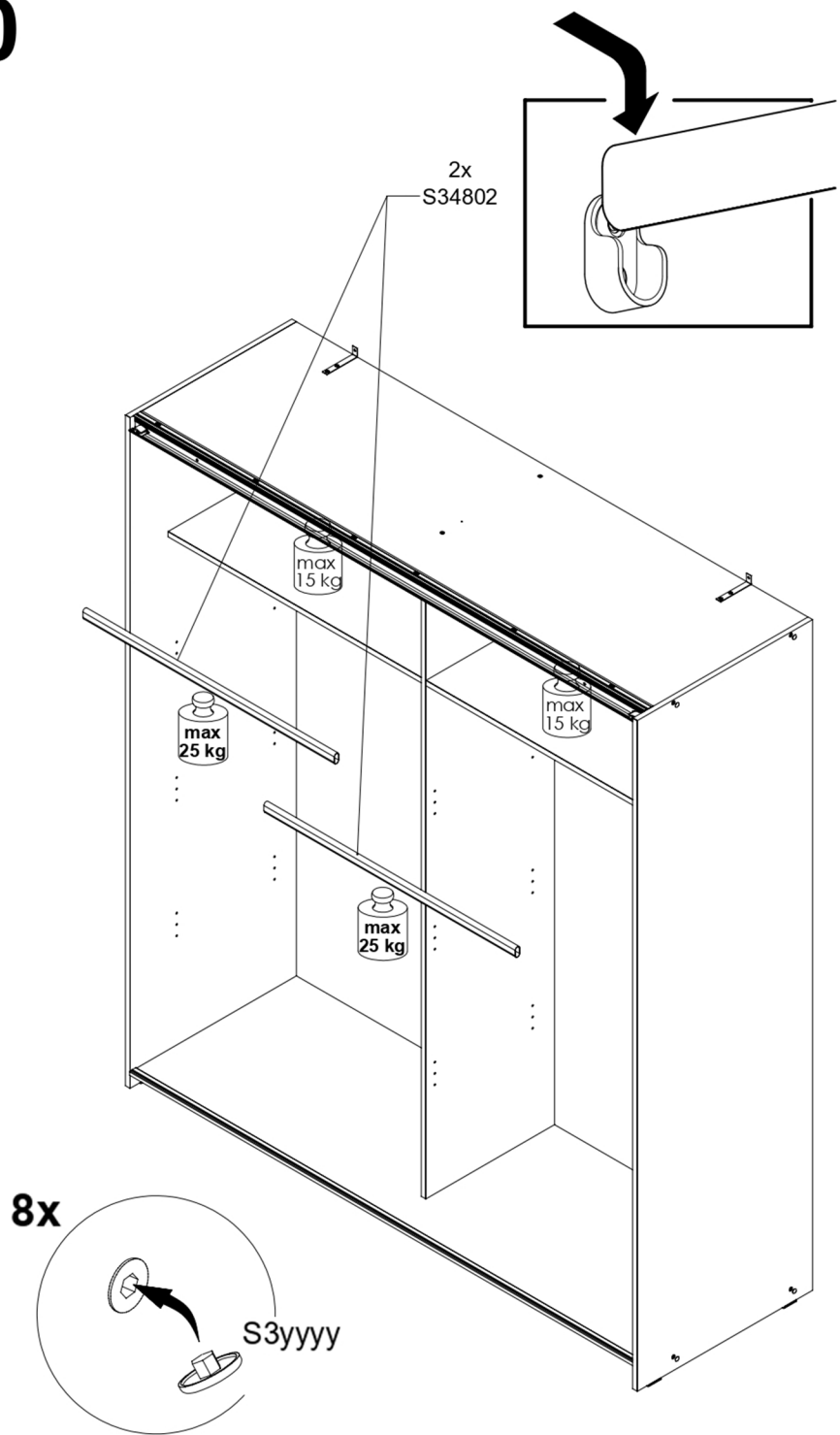
18



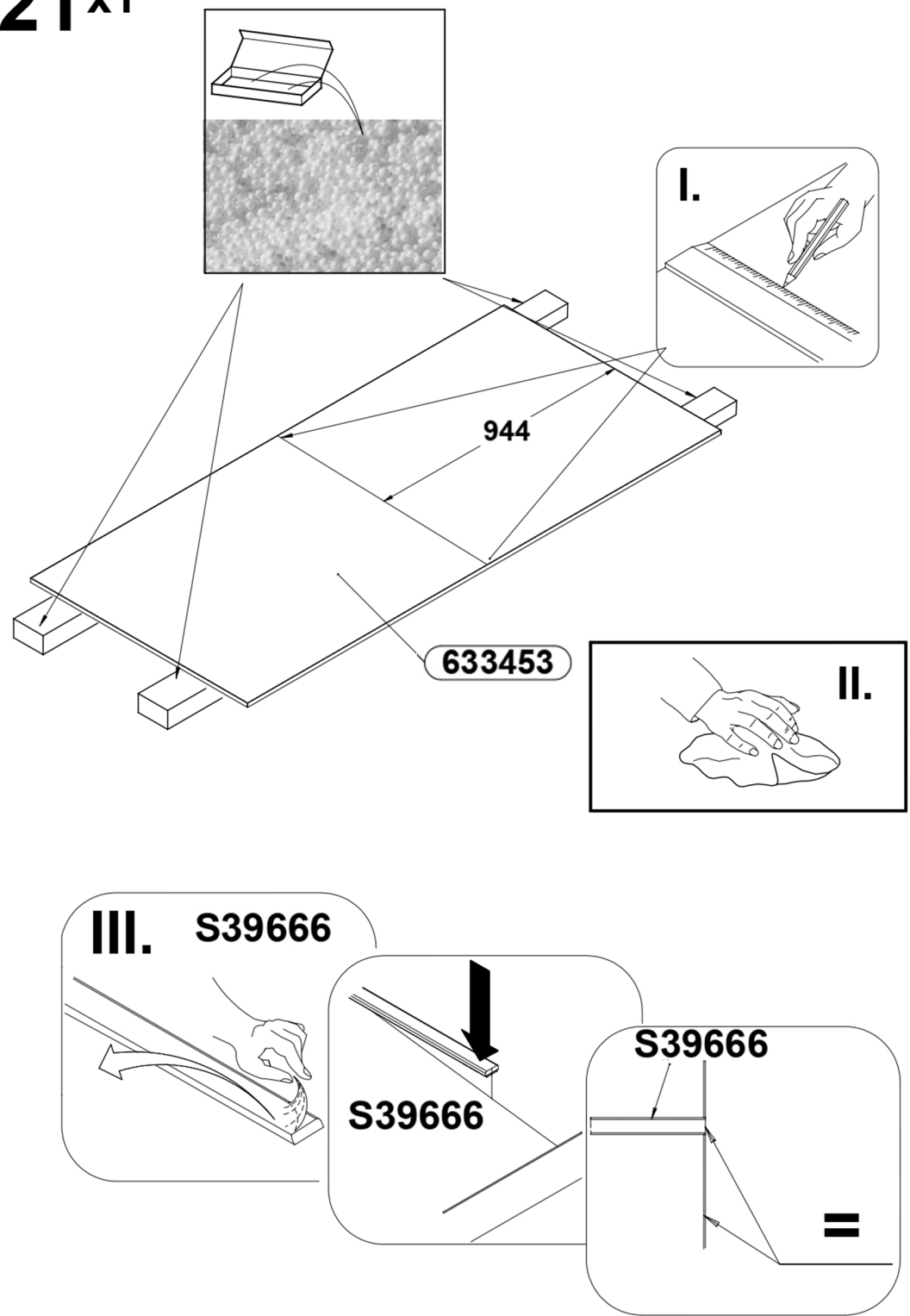
19



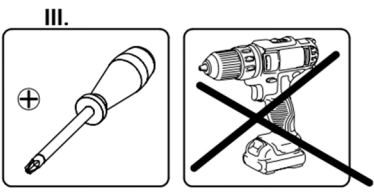
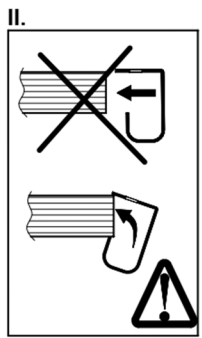
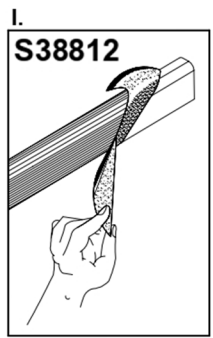
20



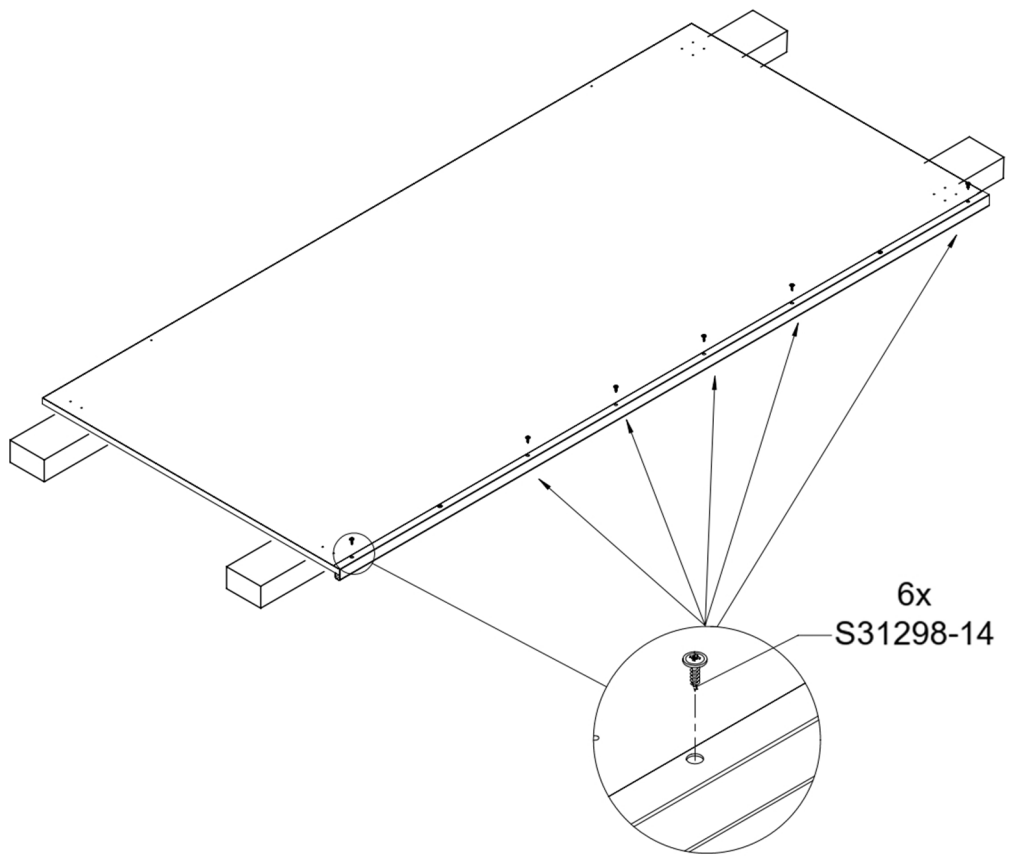
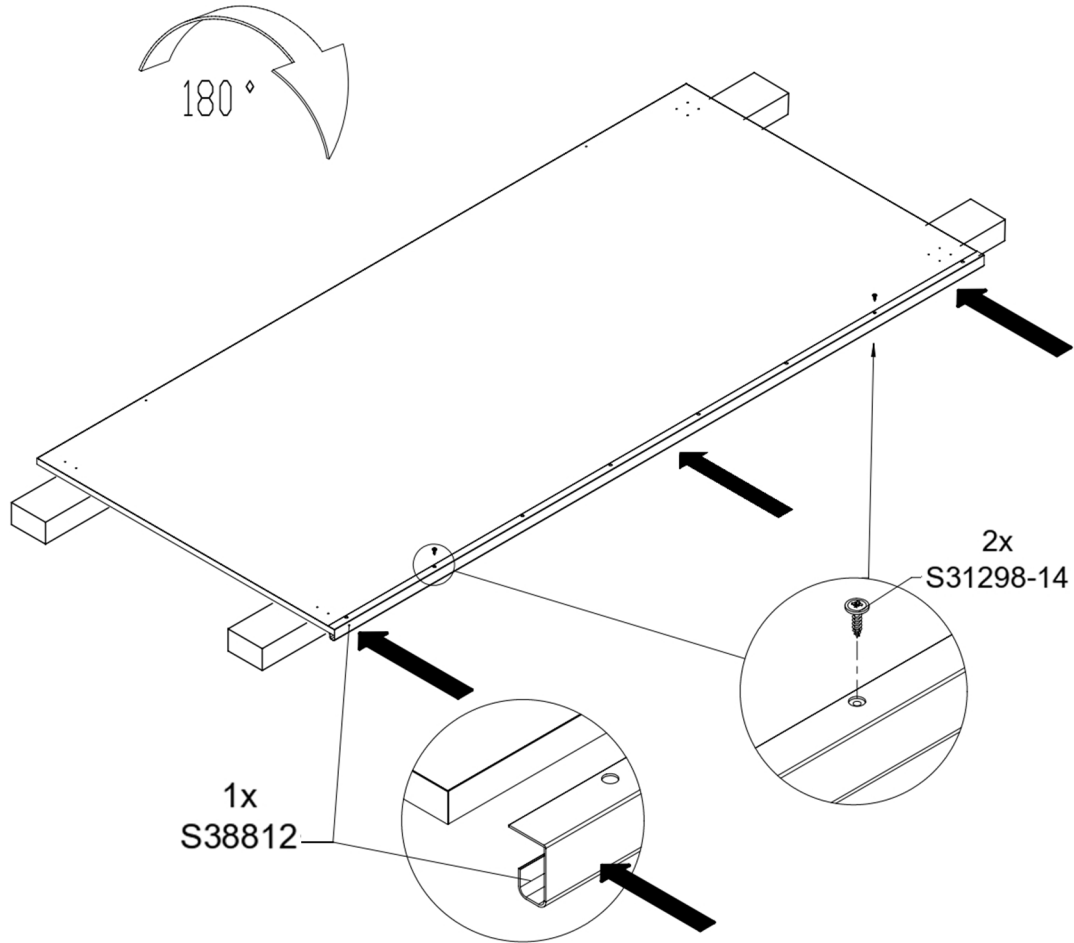
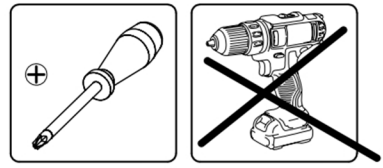
21 x1



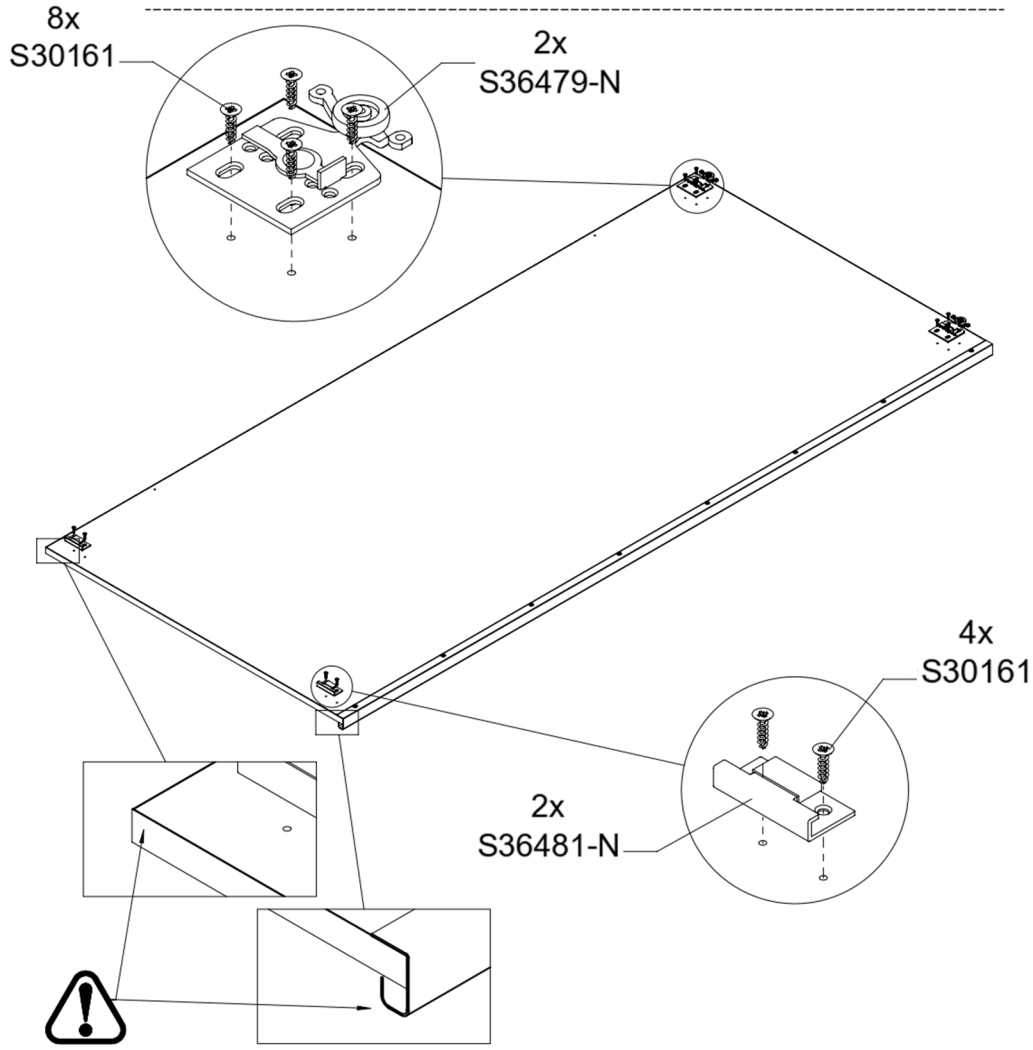
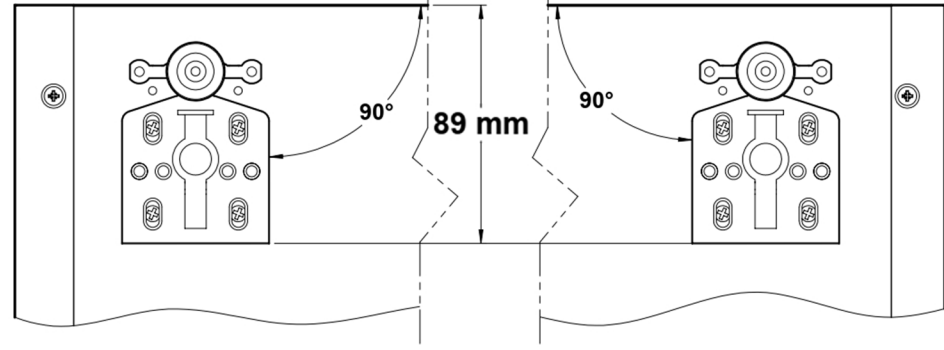
22 x1



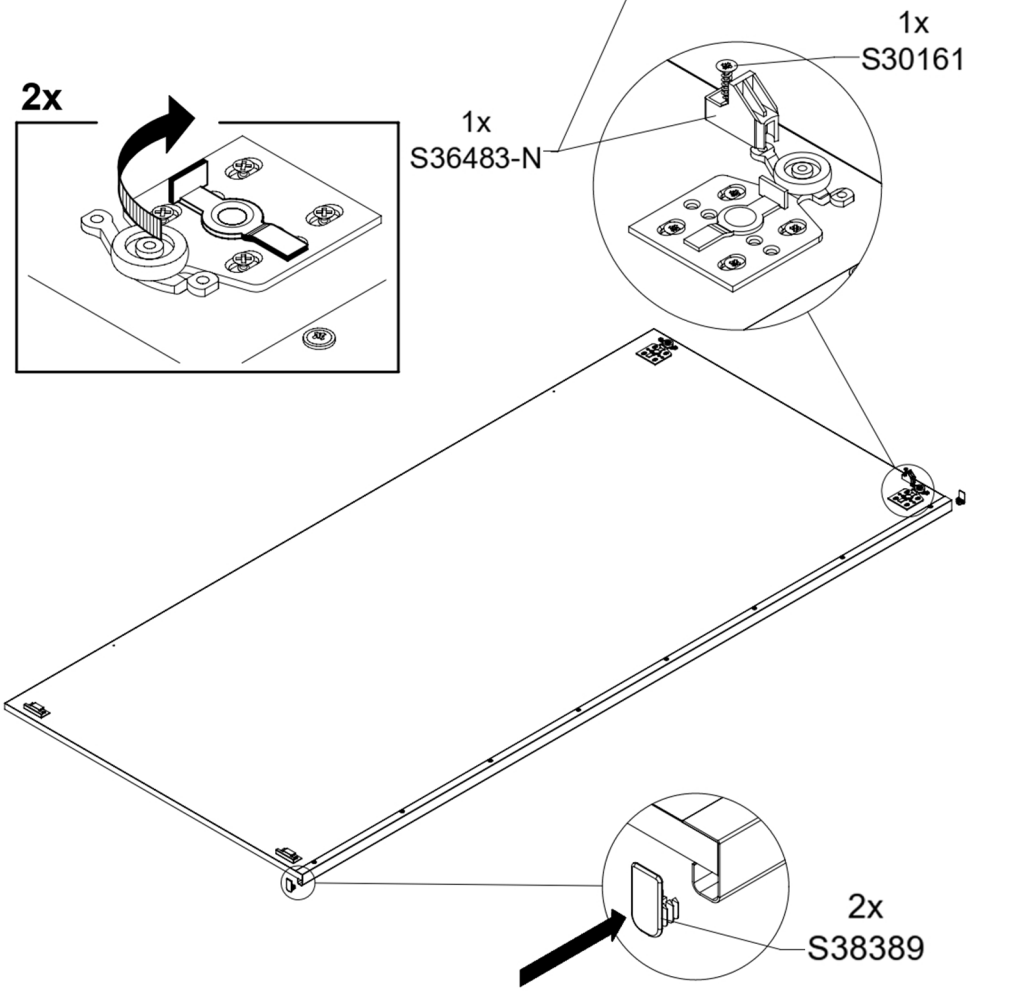
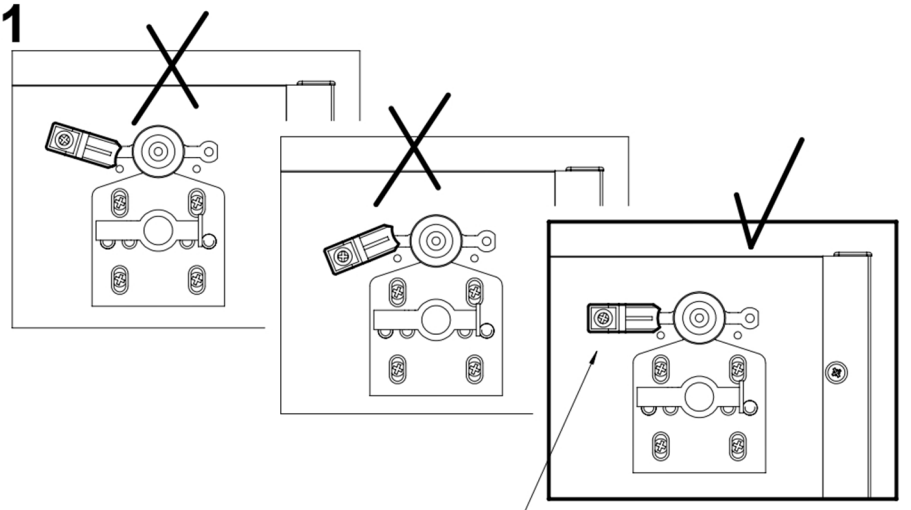
23 x1



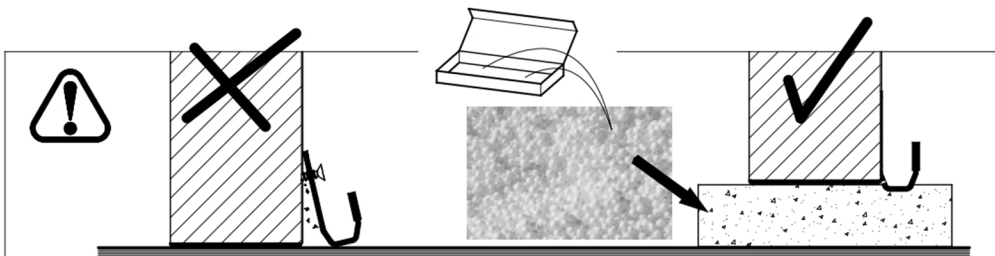
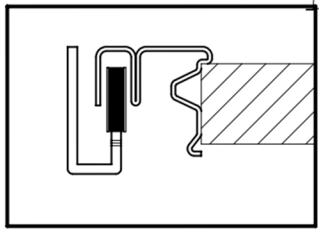
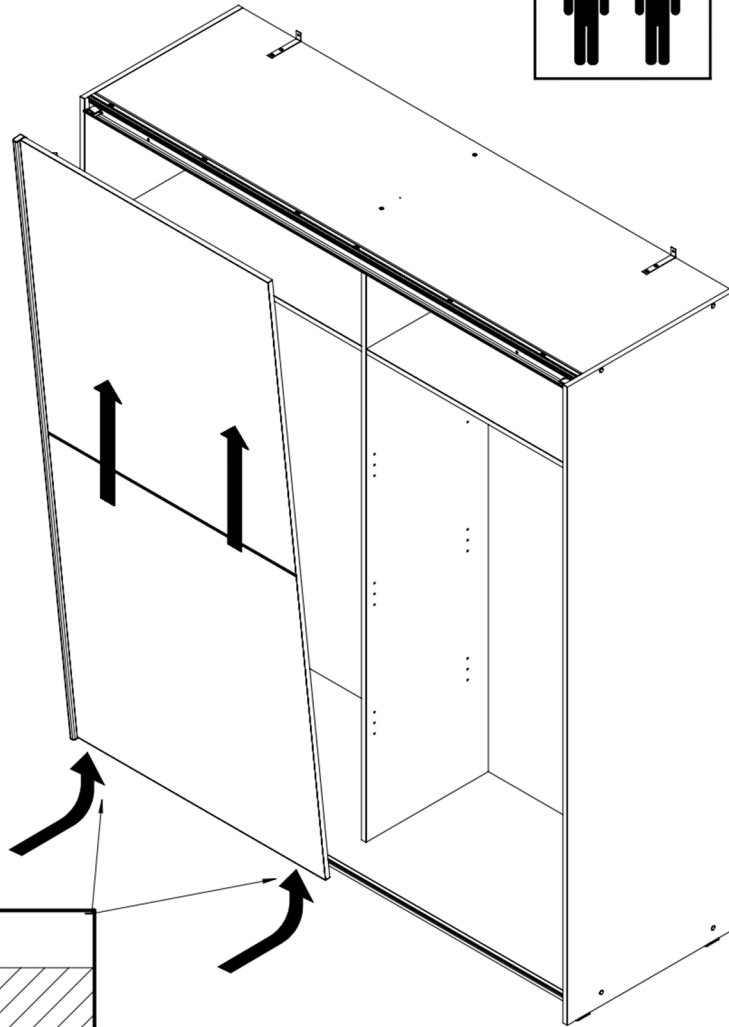
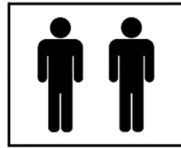
24x1



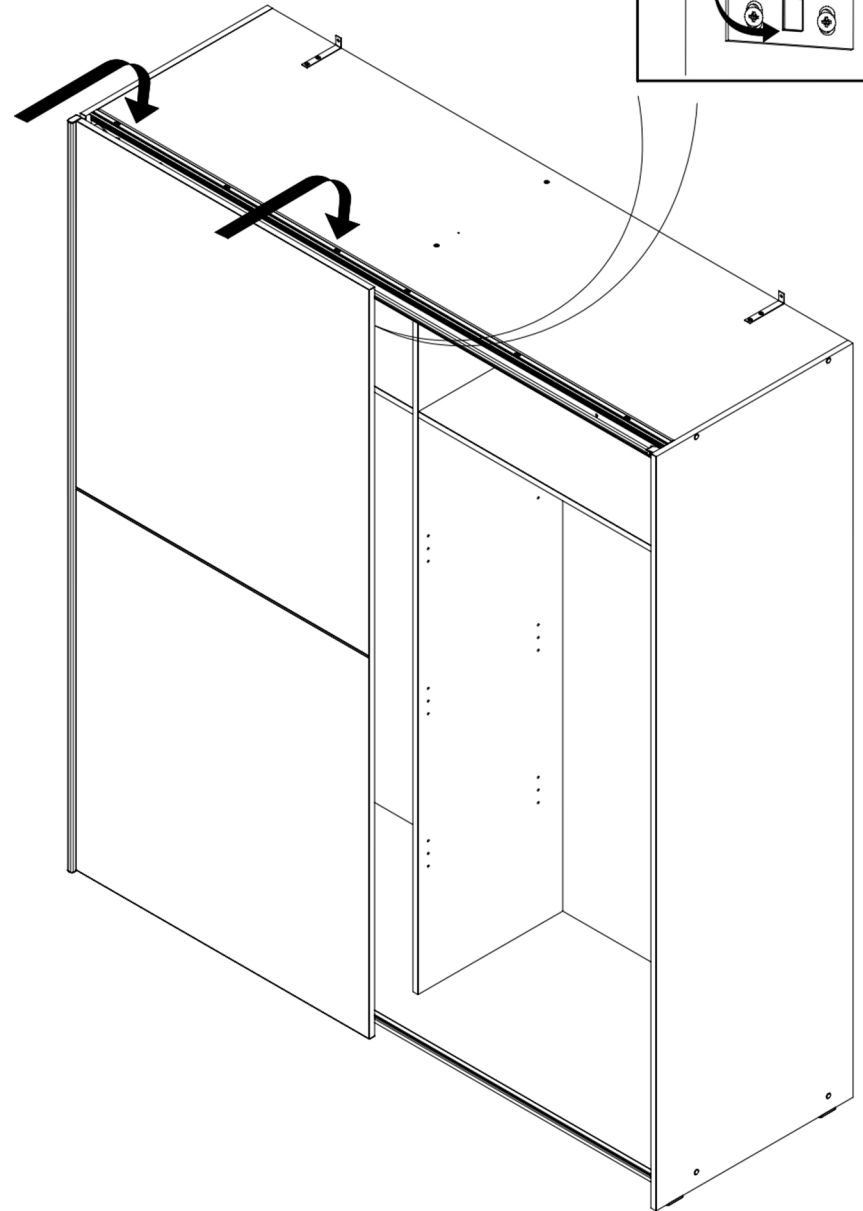
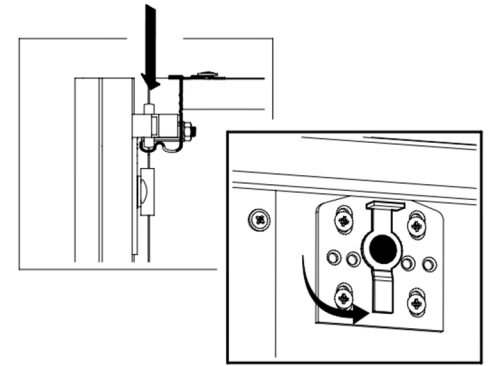
25x1



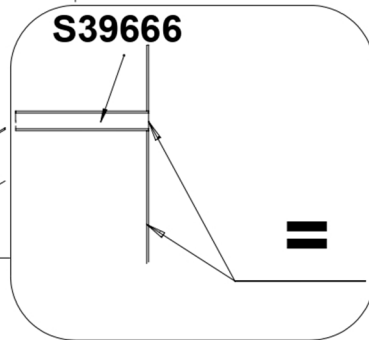
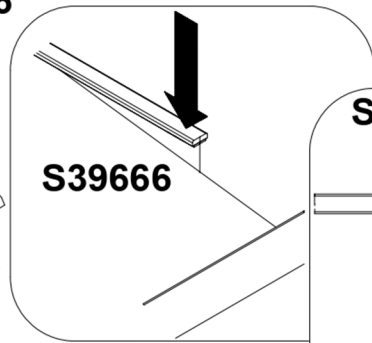
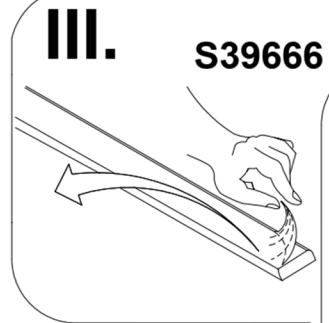
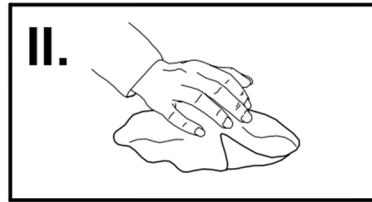
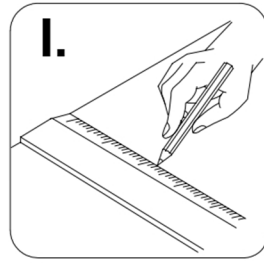
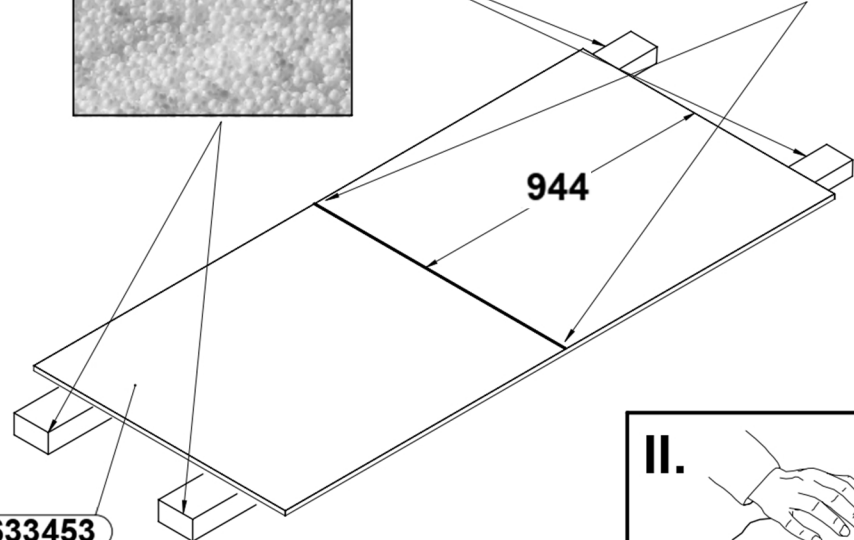
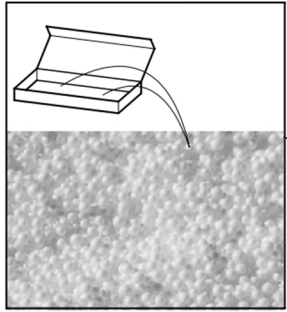
26 x1



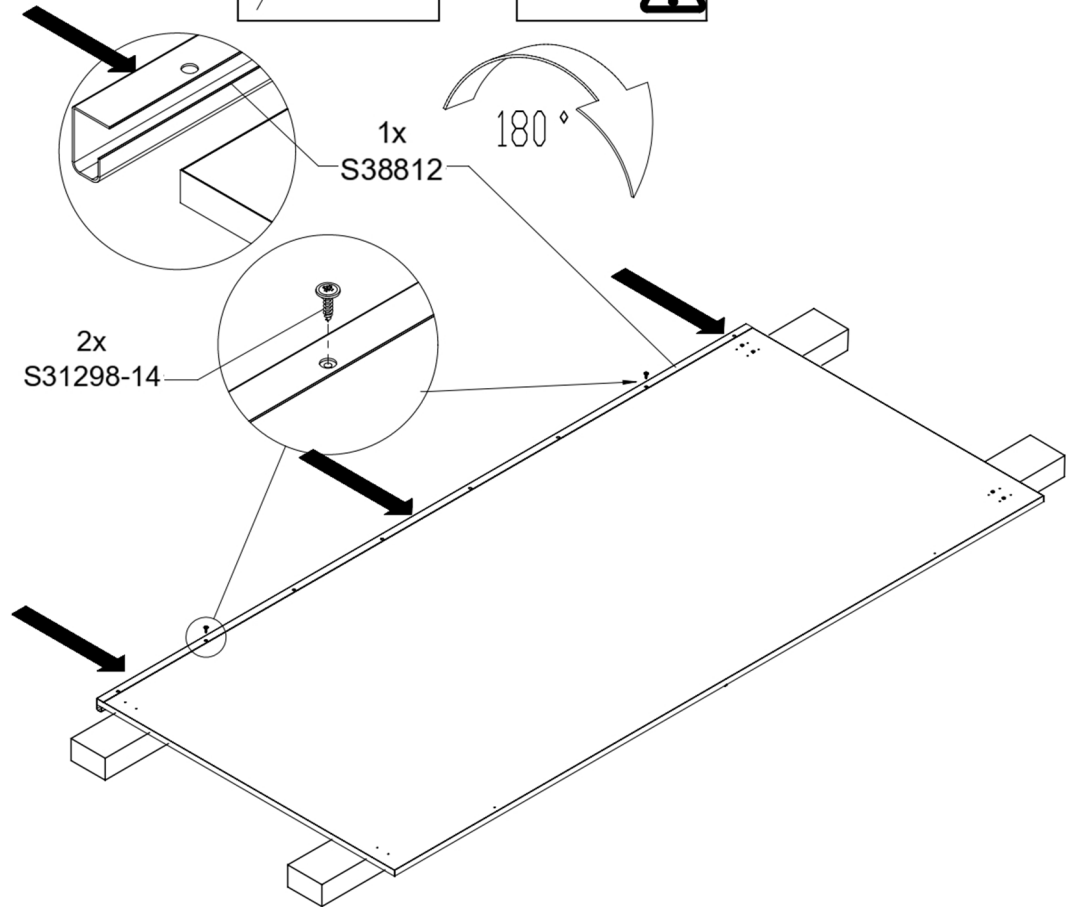
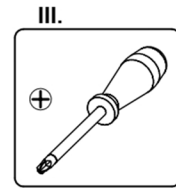
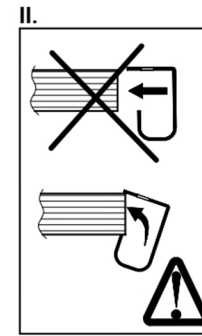
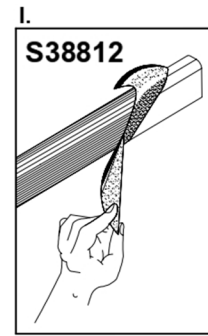
27 x1



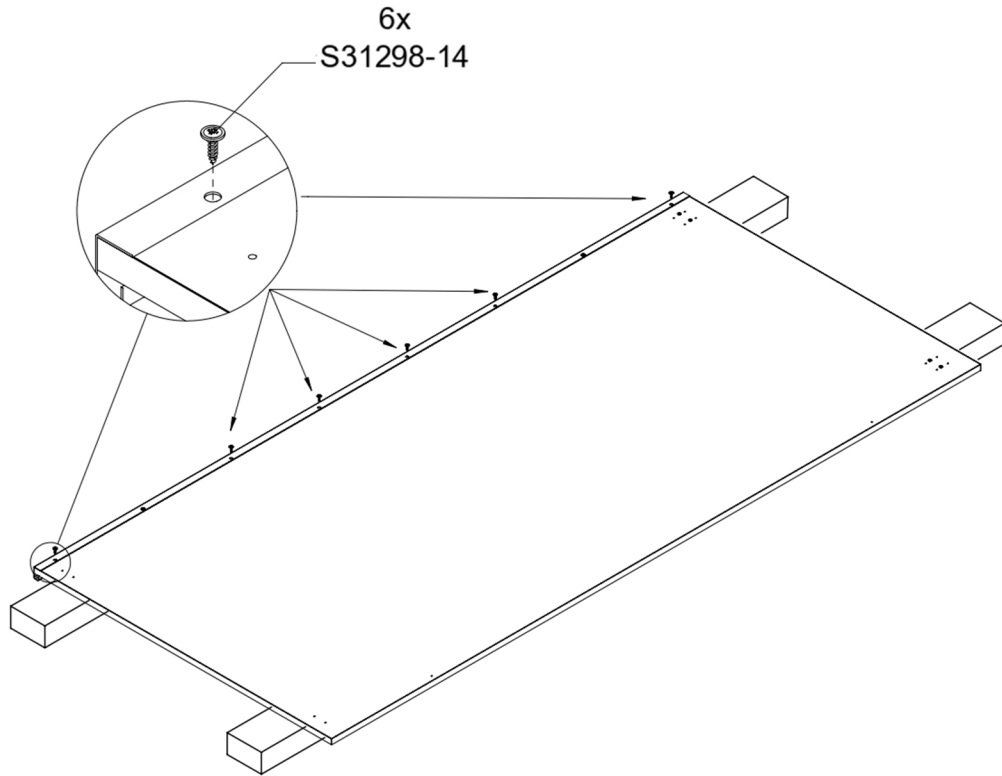
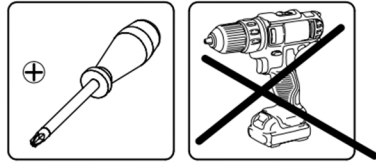
28x1



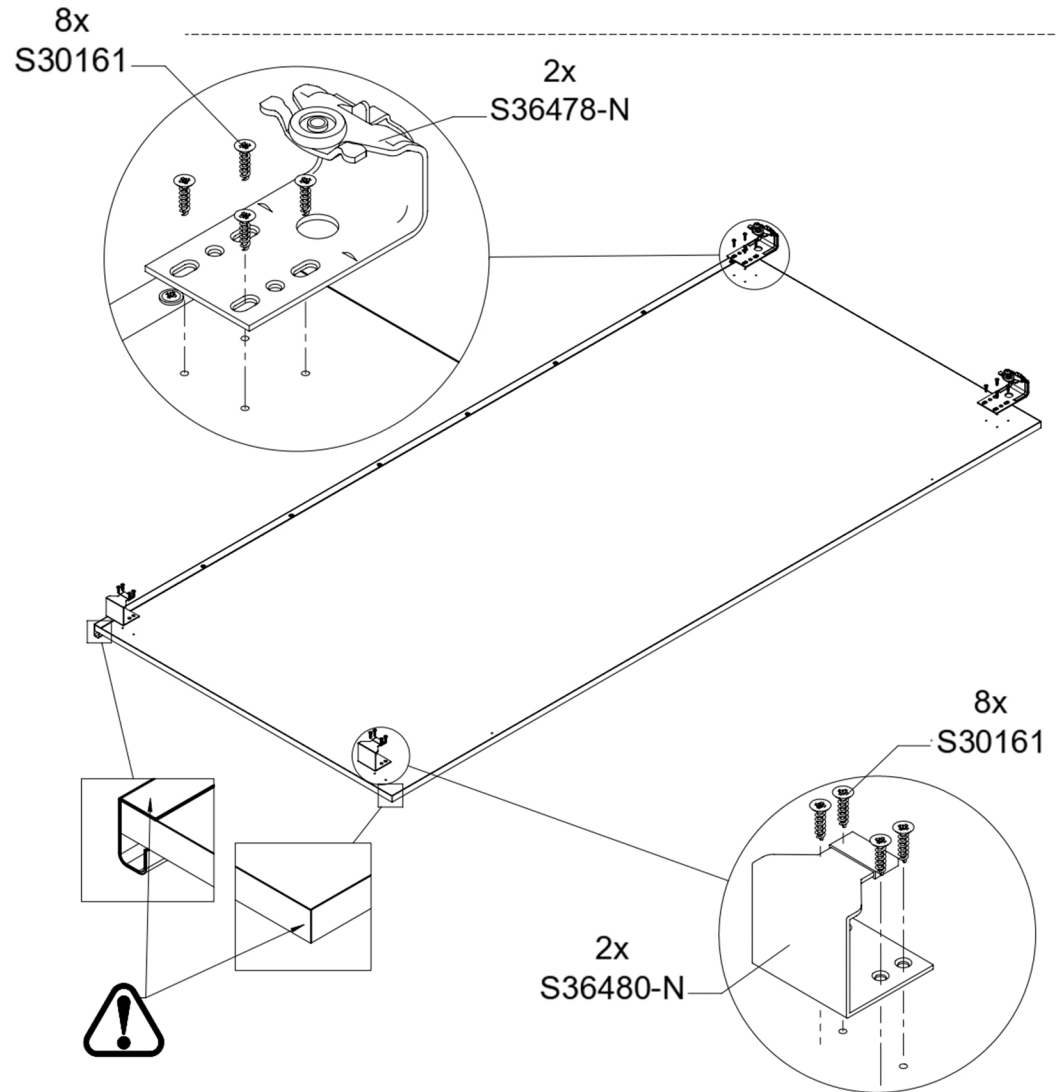
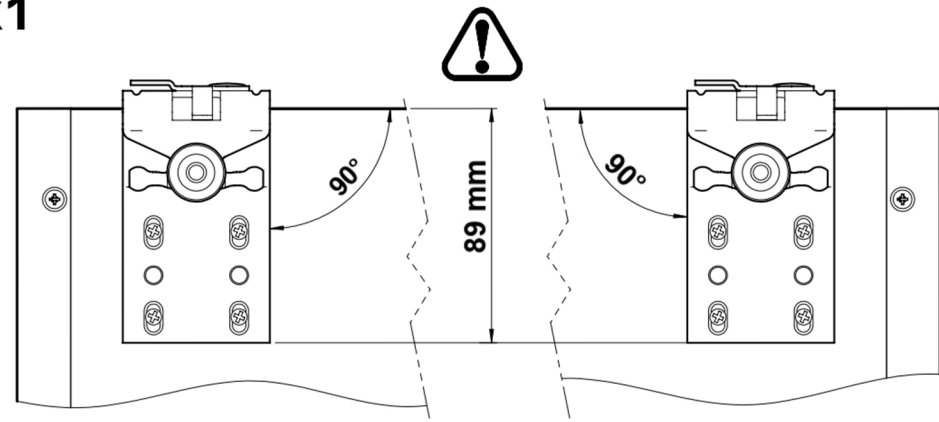
29x1



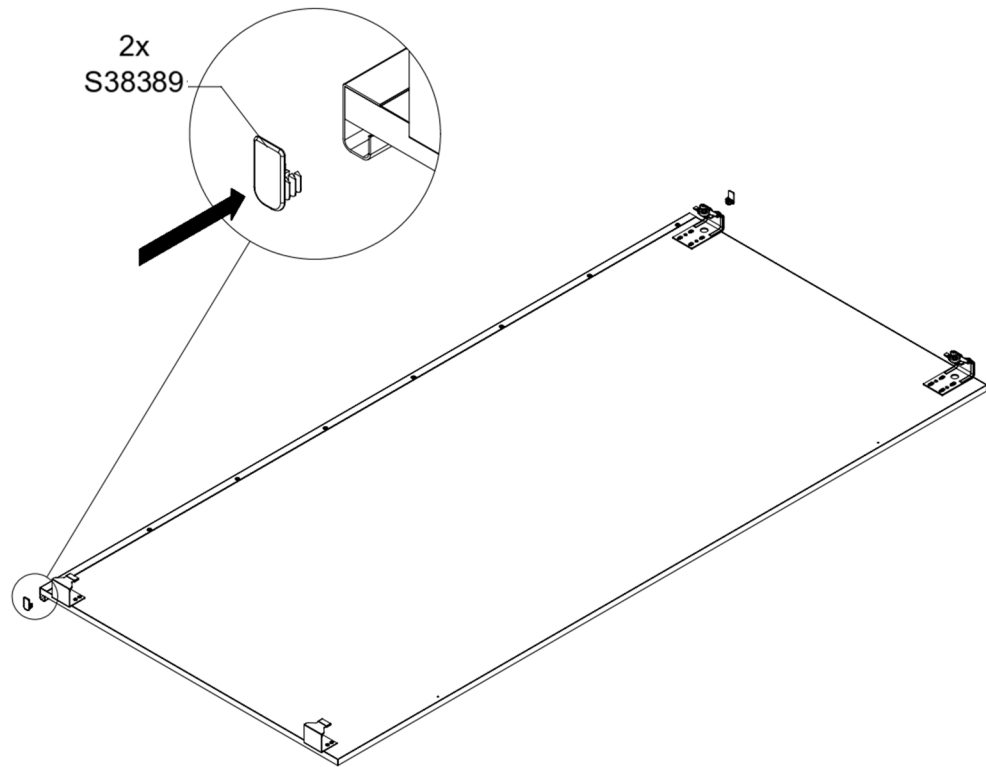
30x1



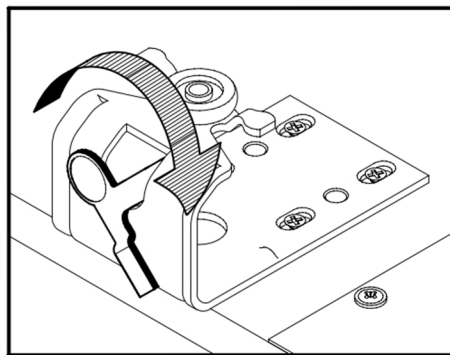
31x1



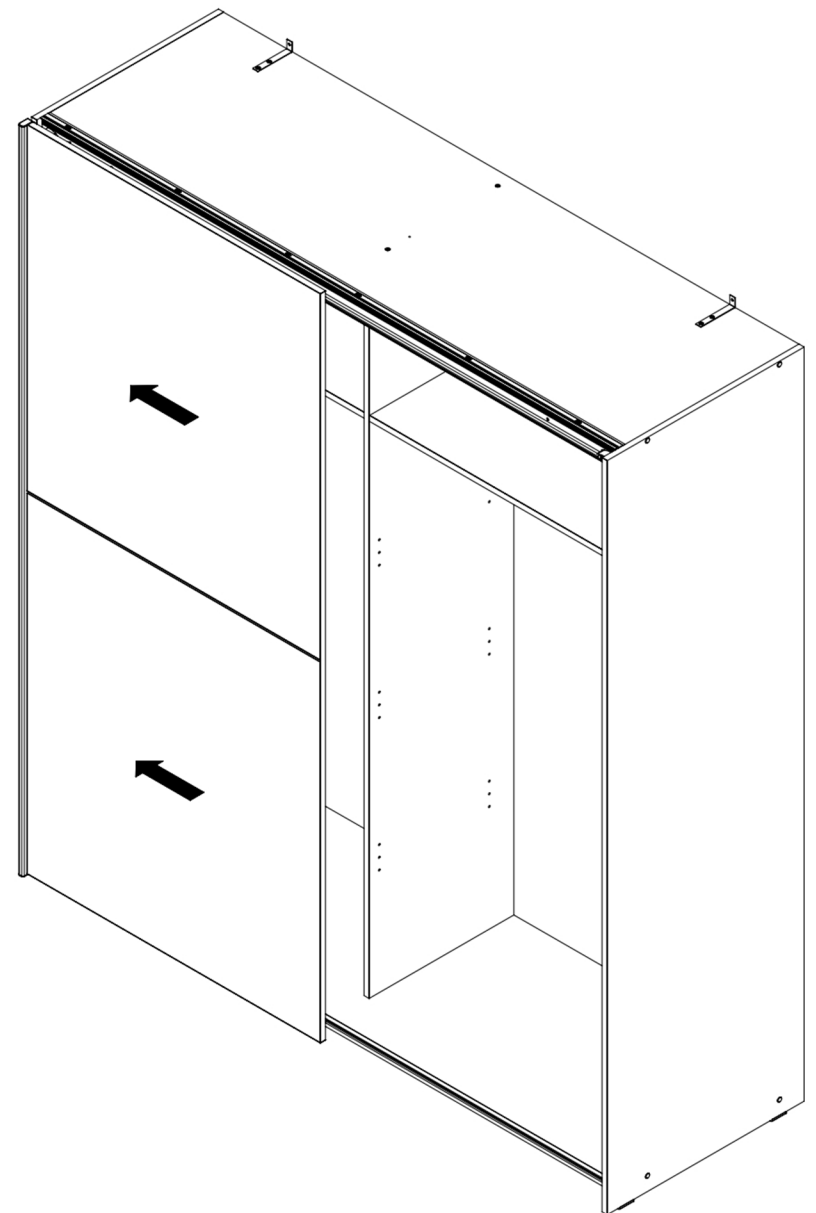
32x1



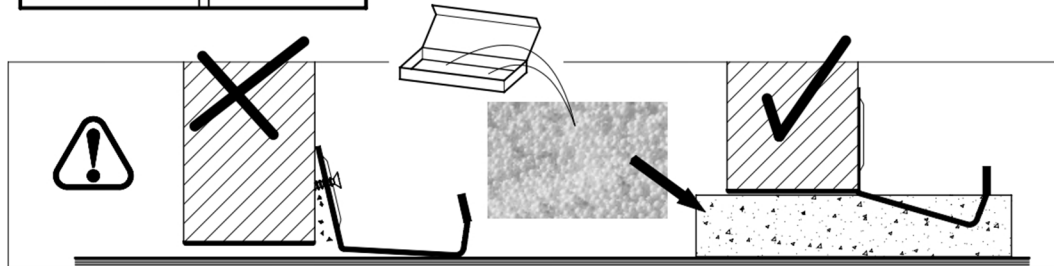
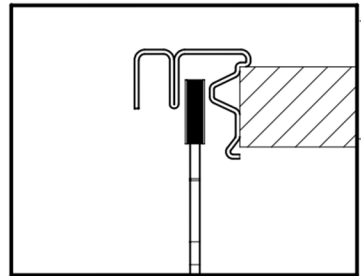
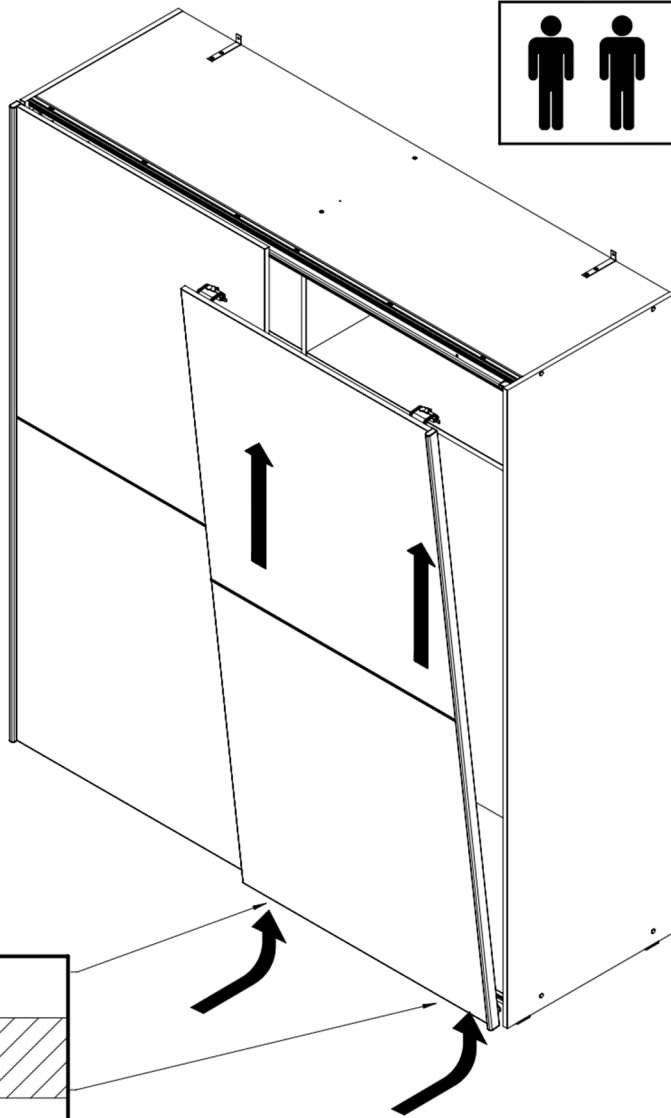
2x



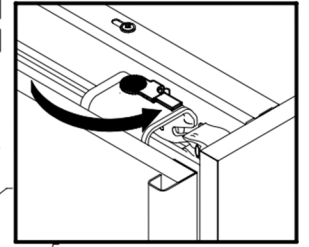
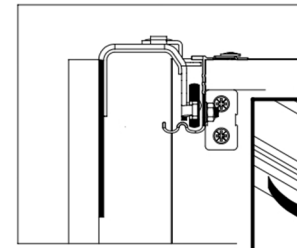
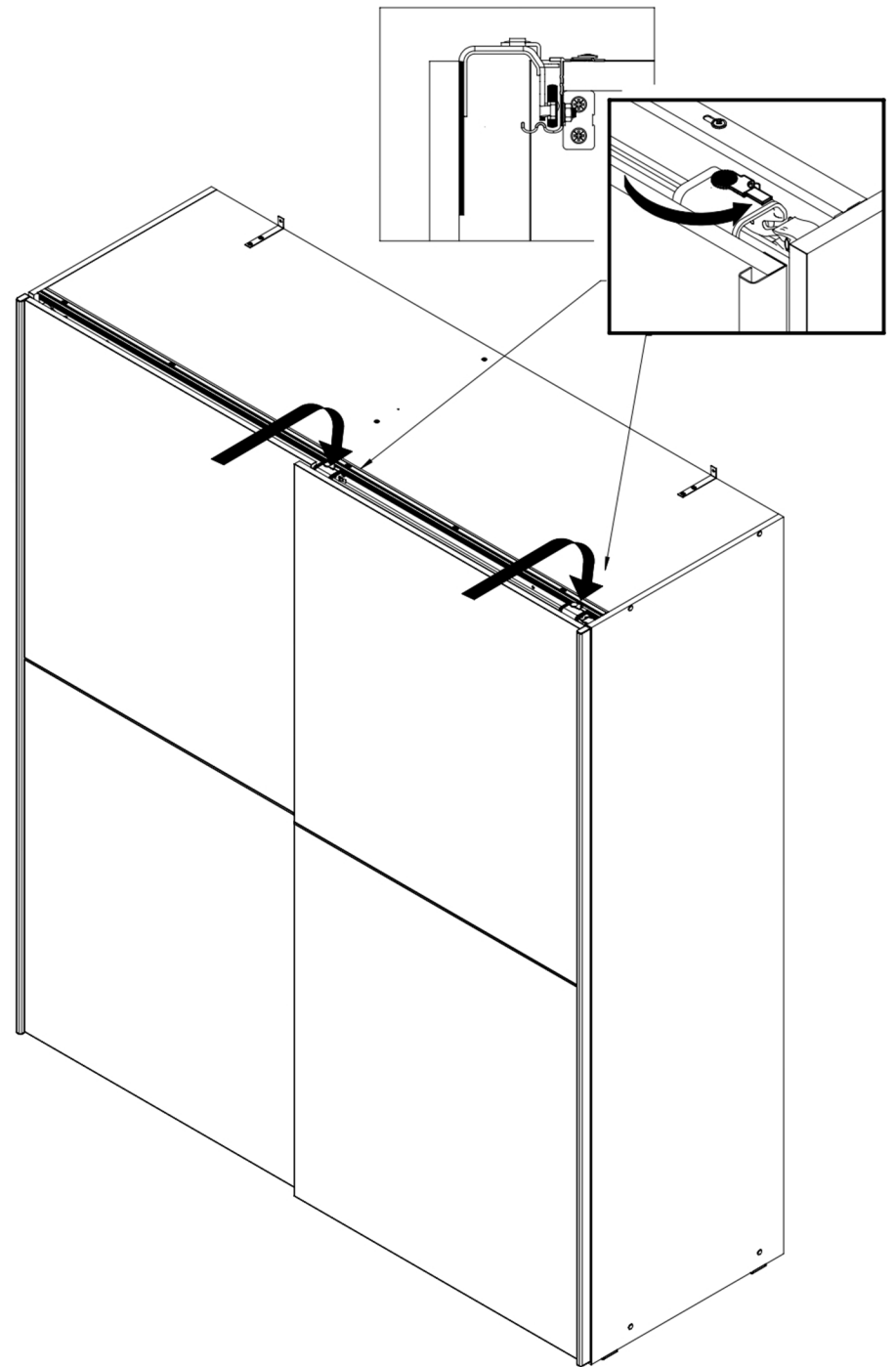
33

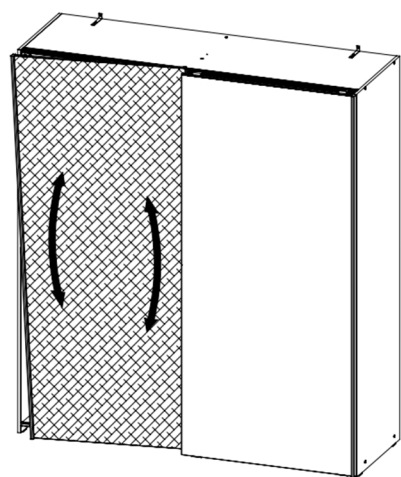


34

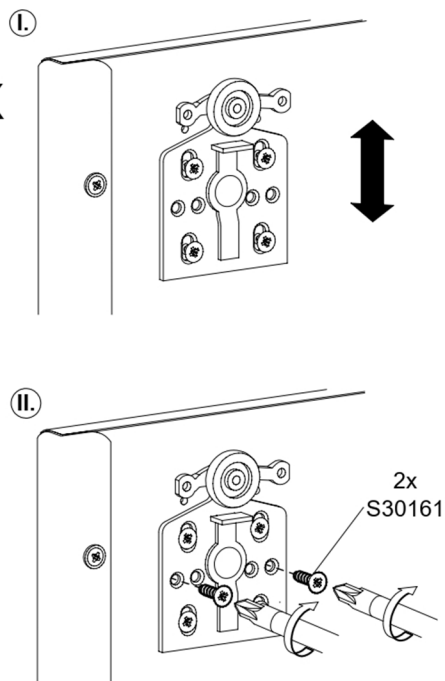


36





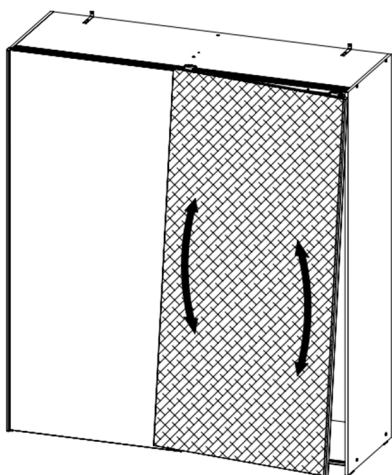
2x



NAVODILA GLEDE VZDRŽEVANJA POHIŠTVA

Prosimo, da pri vzdrževanju pohištva upoštevate spodnja navodila in opozorila: Za čiščenje uporabljajte čisto, suho in mehko krpo. Če je potrebno temeljitejše čiščenje pohištva, lahko krpo rahlo navlažite z vodo ali tekočim čistilnim sredstvom, namenjenim za čiščenje pohištva, nato je treba čiščene elemente obrisati do suhega. Kovinske in steklene dele čistite s čistilnimi sredstvi, namenjenimi za čiščenje te vrste materialov, ki so na voljo v trgovinah; ta sredstva uporabljajte skladno s priloženimi navodili proizvajalcev. Ne uporabljajte jedkih, abrazivnih sredstev in podobnih sredstev, katerih namembnost ni opredeljena. Čistilna sredstva, ki jih uporabljate, morajo imeti jasno označbo, da so namenjena za čiščenje pohištva.

POZOR!!! Elemente visokega sijaja, s katerih je bila odstranjena zaščitna folija, je dovoljeno čistiti in uporabljati šele po preteku 72 ur.



2x

